

Směrnice pro instalaci kulatých a oválných bazénů „Unipool“

Upozornění:

Nejdůležitějším bodem při instalaci Vašeho nového bazénu je předběžné přesné plánování a výběr správného stanoviště pro bazén. Přestože většinou hraje hlavní roli obecně podoba zahrady a harmonické umístění bazénu, přesto je důležitá i celá řada maličkostí. Později totiž už nelze změny provést, nebo jen s velice vysokými náklady.

Je nutno zvážit následující:

V bezprostřední blízkosti bazénu by neměly růst žádné stromy nebo keře, aby se zabránilo jeho znečišťování listy. Bazén by měl být umístěn tak, aby byl v závětrří, což zabrání tepelným ztrátám způsobeným ochlazováním větrem. Dají se postavit různé zítky nebo zástěny, které mohou sloužit i jako ochrana proti zvědavým sousedům. Sluneční paprsky by měly – pokud je to možné – dopadat na bazén po celý den. Před zahájením zemních prací se doporučuje nechat provést zkušební vrty, aby se v hornatých oblastech nenarazilo na skálu nebo ve vlhkých oblastech na spodní vodu. V mnoha případech se bazén dodatečně zastřešuje, proto je předem třeba vzít v úvahu prostorové napojení na dům. Umístění bazénu poblíž domu se nabízí i kvůli kratším spojovacím trasám technických zařízení, které se většinou instalují uvnitř domu, aby byla chráněná před mrazem.

Nezapomeňte: Váš nový bazén bude místem, kde strávíte spoustu volného času – proto pro něj najděte odpovídající stanoviště!

Bazény se většinou mohou v zahradě instalovat bez povolení. Pokud budete přesto potřebovat stavební povolení, prosíme, abyste se s námi spojili.

Kulaté a oválné bazény Unipool jsou montované samonosné bazény. Pokud bazén zapustíte do země, je nutno vhodným zásypem (např. ze zavlhlého hubeného betonu nebo lehčeného betonu) zajistit, aby nedocházelo z vnější strany k tlaku na ocelový plášť. Bazén musí zůstat neustále napuštěný. Pokud ho chceme důkladně vyčistit, dá se vyprázdnit, ale jen na krátkou dobu a pak ho ihned musíme znovu napustit. Malé zvlnění a záhyby na fólii nemají vliv na životnost bazénu a nedá se jim zamezit. Do bazénu vlézejte a z bazénu vylézejte jen po žebříku, jinak by se mohla poškodit stěna bazénu!

Rozsah dodávky:

Ocelový plášť pozinkovaný a potažený plastem, vnitřní hliníkový profil, vnitřní fólie, plastové madlo kolem bazénu a profilu dna, opravárenský balíček a návod k instalaci.

U Uni-bazénu navíc pozinkovaný nosník se 2 bočními opěrami, 2 povrchově upravená sedátka s pozinkovanými opěrkami. Normy DIN popř. VDE předepisují, že u bazénů je nutné zajistit vyrovnání napětí pospojováním. Promluvte si se svým specialistou na elektřinu!

Prodloužená záruční doba jen při odeslání záručního listu do jednoho měsíce po dodávce a při dodržení této směrnice pro instalaci!

Možnosti instalace bazénu



Aufbau als Hochbecken,
ist nur bei Seitenhöhe 1,20 m möglich.

Teilweise eingelassene Becken.

Eingelassenes Becken.
Zum Ventillien Magerbeton verwenden.

Instalace jako nadzemní bazén je možná jen do výšky bočnice do 1,20 m.

Částečně zapuštěný bazén

Zapuštěný bazén
K zásypu použít hubený beton.

Bazény s výškou 1,5 m musí být zapuštěné minimálně 0,75 m hluboko a k zásypu je nutno použít hubený beton.

Nač byste si měli dát pozor

Před začátkem instalace bazénu:

Podklad: půda na stanovišti musí být **dokonale** vodorovná. Nасыpanou zeminu je nutno ztuhit, aby bazén, který představuje zátěž asi 1,5 tuny na metr čtvereční, nepoklesl. Z půdy je nutno odstranit veškeré části, které by mohly poškodit vanu bazénu.

Doporučujeme gletovanou betonovou desku o síle asi 10 cm.

Pozor! Fólie nesmí přijít bezprostředně do styku s dehtem, asfaltem, pěnovým polystyrenem nebo barvami – použijte podkladovou textilii Unipool!

Teplota: podstatnou součástí Vašeho bazénu – vnitřní vrstvy – je termoplastický materiál. Proto byste měli bazén instalovat, jen pokud venkovní teplota dosahuje alespoň 15 °C, současně by však neměla překročit + 25 °C.

Prosím, nezavěšujte fólii, když praží slunce, raději počkejte do večera.

Příprava:

Před začátkem montáže si na zemi nakreslete obrys bazénu. Kruh nejlépe narýsujete provazem přivázaným ke dřevěnému kolíku umístěnému do středu budoucího bazénu. Obrys vyznačte pískem nebo moukou.

Postavení stěny bazénu



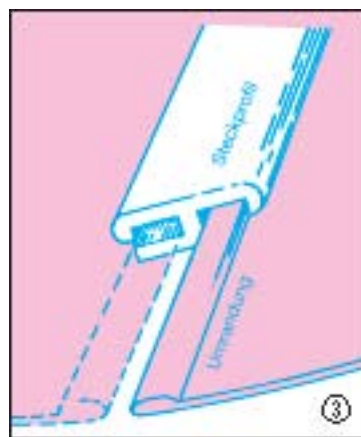
K montáži bazénu jsou třeba minimálně dvě osoby. Z kartonu s bazénem vyjměte sadu segmentů profilu dna a jednotlivé díly rozložte na připravený podklad do daného tvaru bazénu.

Segmenty sestavte dohromady. Tím získáte přibližné obrysy bazénu. Poslední segment je pak třeba přizpůsobit pilkou přesně na míru.



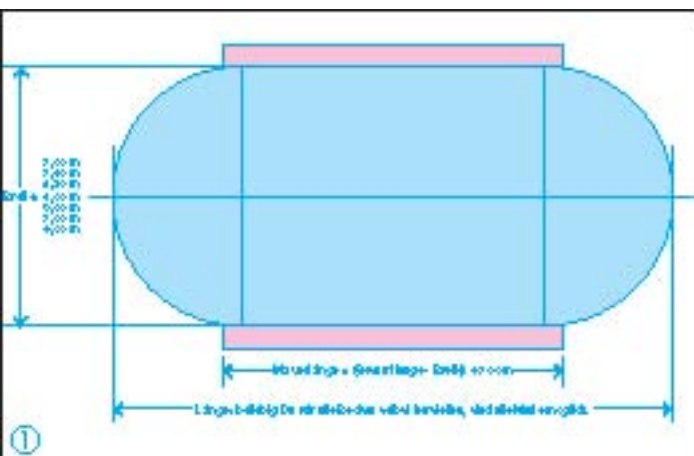
Nyní vyjměte z kartonu stěnu bazénu (roli) a postavte ji do vyznačeného tvaru bazénu na lepenkový nebo dřevěný podklad poblíž profilu dna. Fólii rozložte podél profilu dna. Pak ji nadzvedněte a zasuňte do profilu dna. Stěnu bazénu postavte – pokud je to nutné, s pomocí několika lidí, aby se fólie nezpřehýbala. Dbejte na to, aby nefoukal příliš velký vítr, protože to by stavění stěny bazénu zbytečně ztížilo.

Oba konce stěny postavte těsně k sobě a spojte je spojovacím profilem, který nasunete přes zahnutou hranu. Viz obr. 3 .



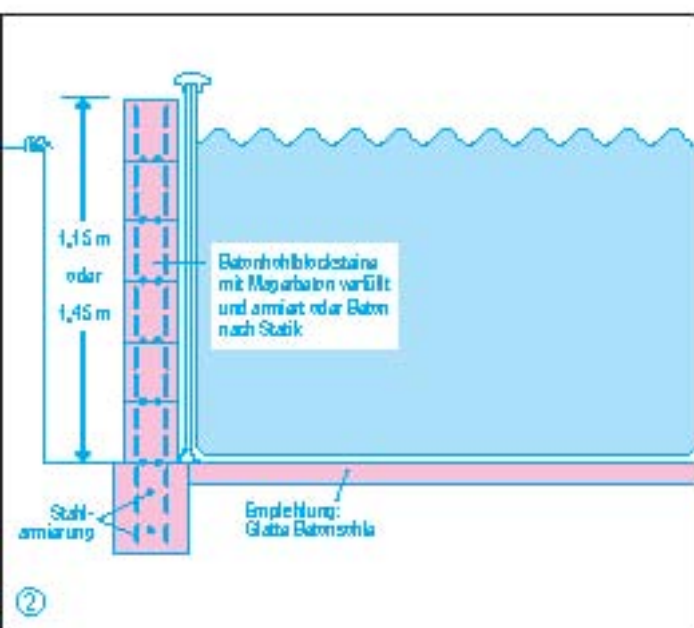
Nyní vyložte dno bazénu pro ochranu odolnou podkladovou textilií Unipool.

Podrobnosti: oválný bazén Unipool „Profi“



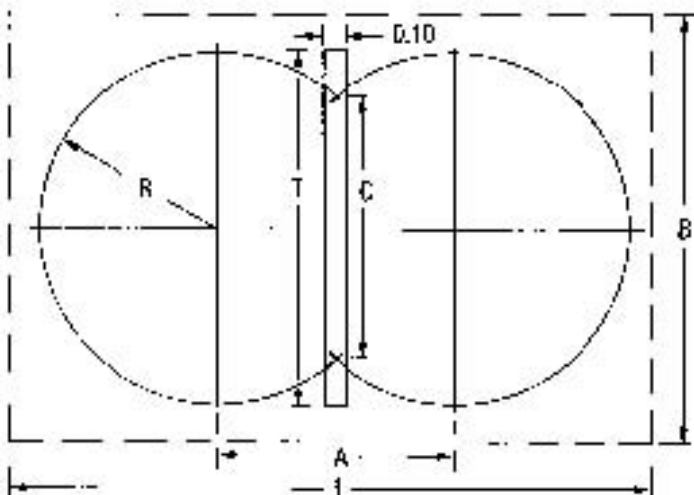
U rovných stěn je třeba nejprve postavit opěrnou zítku. Vykopeme 70 cm hluboké základy a vyplníme je až 5 cm pod úroveň hubeným betonem. Při vylévání betonem nezapomeňte na ocelovou výztuž. Na gletovaném povrchu upravíme podle vodováhy první vrstvu štěrkodrtě do roviny a zalijeme ji také hubeným betonem. Z pěti vrstev vždy s posunutými spárami vytvoříme zeď o výšce 115 cm nad úroveň dna bazénu (u bazénu hlubokého 150 cm = 145 cm). Každá vrstva je armovaná stavební ocelí a zalitá betonem. Neustále je nutno kontrolovat kolmost a rovinnost stěny!

V prostoru kamenné stěny je nutno dodanými šrouby a hmoždinkami upevnit plechovou stěnu (nad vodní hladinou).



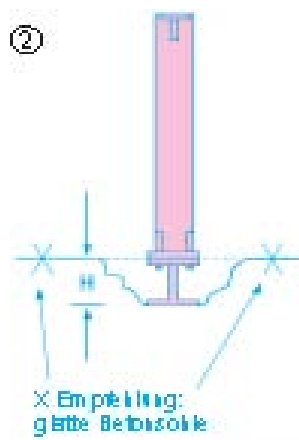
Podrobnosti: Osmičkový bazén Unipool „UNI“

Montáž nosné traverzy a stojen:



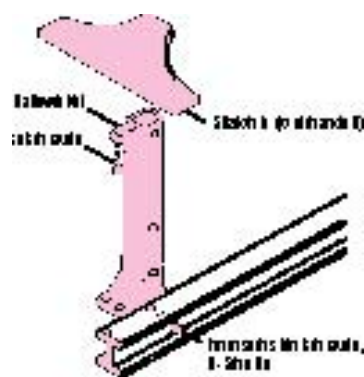
Na plochách, které jsou na obrázku (1) modře šrafované, vykopejte úzký výkop a vložte do něj traverzu. Na traverzu našroubujte šrouby M 8x30 stojny.

②



Pak výkop zasypte znovu zeminou (lépe hubeným betonem) tak, aby nosná traverza lícovala s horní hranou (2).

Zeminu (beton) zhutněte tak, aby vznikl rovnoměrný přechod. Na vnitřní straně oplechování jsou dvě čárky, které označují střed stojen. Montáž se usnadní, pokud v tomto místě oplechování zafixujete dvěma šroubovacími svorkami. Po montáži připevníme jako zakončení sedátko (3).



Doporučení: gletované betonové dno

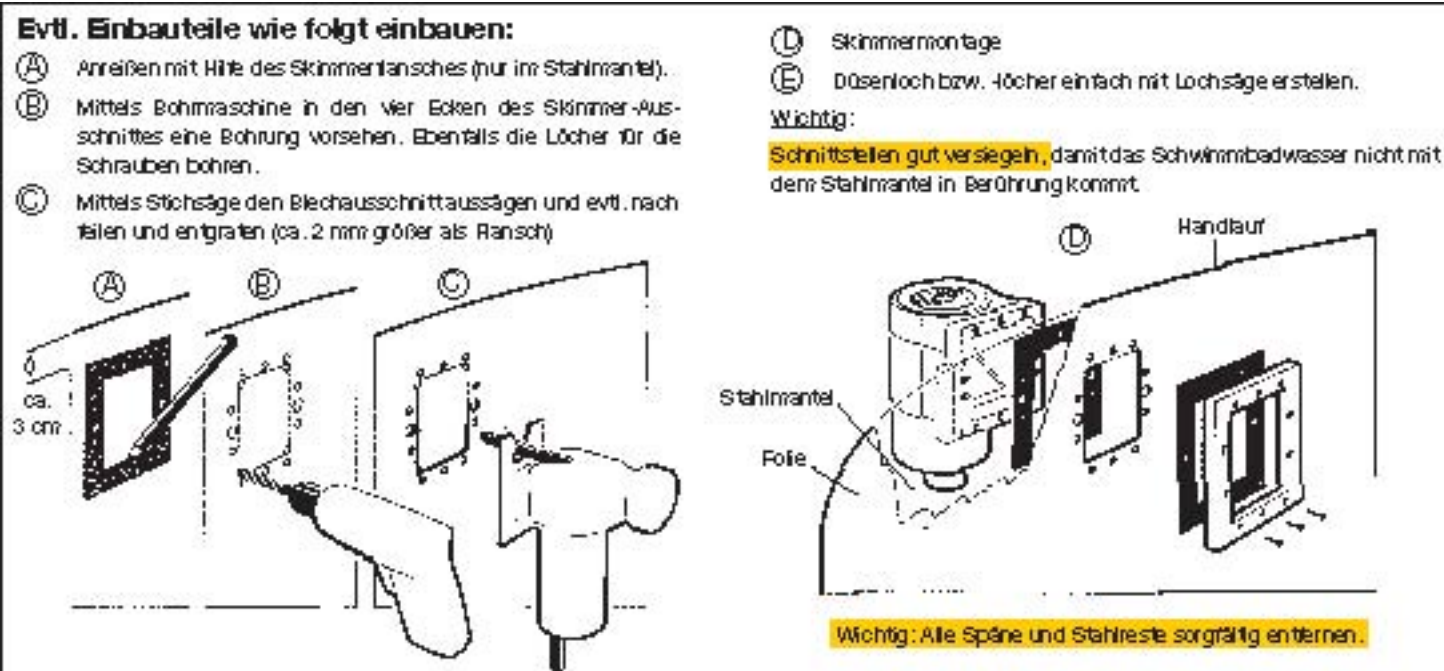
bazén (m)	potřeba místa šířka x délka (m)	vzdálenost os A (m)	rozteč půlkružnic C (m)	poloměr R (m)	délka nosníku T (m)	výška nosníku H (m)
3,5 x 5,4	4,5 x 6,5	1,90	2,93	1,75	3,50	0,12
4,2 x 6,5	5,0 x 7,5	2,30	3,52	2,10	4,08	0,12
5,0 x 7,7	6,0 x 8,5	2,70	4,19	2,50	4,75	0,14
6,0 x 9,2	7,0 x 10,0	3,20	5,03	3,00	5,59	0,14
Výška: 0,60 + 1,20 + 1,50 m						

Větší část bazénu se dodává se závěsným filtračním zařízením a se skimmerem. Výhodou tohoto způsobu je snadná montáž, žádné problémy se zazimováním, snadné upevnění zimního zakrytí.

Montáž případných zabudovaných dílů:

- vyznačení pomocí příruby skimmeru (jen v ocelovém plášti).
- vrtáčkou vyznačit ve čtyřech rozích otvor pro výřez skimmeru. Vyvrtat díry pro šrouby.
- děrovkou vyřezat otvor v plechu, popř. ho opílovat a odhrotovat (ca. 2 mm větší než příruba).
- montáž skimmeru
- zhotovit otvor pro trysku, popř. otvory pro trysky

POZOR: dobře utěsněte rozhraní, aby voda z bazénu nepřišla do styku s ocelovým pláštěm. Pečlivě odstraňte veškeré ocelové třísky a odřezky!



4. Zavěšení vnitřní fólie bazénu

Než přesně popíšeme jednotlivé kroky montáže, několik slov o materiálu:

Vnitřní vrstva bazénu se už více než 40 let vyrábí z plastových fólií. Díky vynikajícím vlastnostem plastu jako je roztažnost, schopnost vrácení do původní polohy, odolnost proti UV-záření a mrazu i vůči vodě v bazénu jsou tyto vnitřní fólie zvláště vhodné pro použití v montovaném bazénu. **Teplota vody v bazénu však nesmí překročit 30 °C!** Fólie do bazénů jsou termoplastické, proto jejich délka při teplotních změnách silně kolísá. Je důležité dbát na to, aby montáž fólie neprobíhala při teplotě nižší než 15 °C (pak se dají jen obtížně vyrovnat záhyby), ani při silném oslunění (kvůli délkové roztažnosti).

- a) Kartonový obal se nesmí otvírat ostrým nebo špičatým předmětem. Naše bazénové fólie se po kontrole rozměrů a kvality balí do plastových pytlů a pak do kartonů. Pokud je plastový pytel poškozen, může se jednat jen o poškození při přepravě, které je nutno ihned ohlásit přepravci.
- b) Montáž vnitřní fólie provádíme v měkké obuvi nebo nejlépe v ponožkách či naboso. Z oblečení musíme odstranit veškeré nástroje nebo jiné špičaté předměty. Prosím, uvědomte si, že fólie je velice hladká, a kdybyste upadli, mohou vám z kapes vypadnout různé předměty a fólii prorazit.
- c) Než vložíte plastový pytel s vnitřní fólií do bazénu, nesmí být na dně žádné kameny a nerovnosti, protože by způsobily poškození fólie a mohly by negativně ovlivnit vzhled bazénu.

POZOR: aby se zamezilo poškození fólie, doporučujeme položit na dno nebo na pískové lože ochranný textilní podklad.

- d) Veškeré vnitřní fólie se v továrně nejprve poskládají podélně, pak se jednou přeloží a od středu smotají. To znamená, že balík po vybalení z plastového pytle (v bazénu!) pokládáme na okraj (u oválných nebo osmičkových tvarů bazénu) na dlouhý konec a rozmotáváme ho směrem do středu. Druhou polovinu překlopíme a natáhneme na opačný konec. Na závěr se fólie roztahuje od středu na obě strany.
- e) Nyní se stěna fólie vytáhne kolmo nahoru, přehne se přes ocelový plášť a každých 50 cm se upevní k ocelovému plášti kolíčky na prádlo.
- f) Následují korektury dna a stěny, které jsou nesmírně důležité pro pozdější vzhled vnitřní vrstvy bazénu, jež by měla být bez větších záhybů. Dno je nutné zatáhnout do dutých úžlabí tak, aby vnější svár, který spojuje dno s obvodem bazénu, byl umístěn alespoň 5 cm nad okrajem stěny. Dno se zhotovuje u fólie o síle 0,6 mm s 1%

mínusovou tolerancí, u 0,8 mm silné fólie s 0,5% mínusovou tolerancí, takže jsou záhyby na dně při odborném vyrovnání fólie vyloučeny. Menší varhánky, které přetrvávají, se dají natáhnout ještě během napouštění prvních centimetrů vody. Dále je nutno dbát na to, aby fólie na stěně směřovala kolmo vzhůru a nevznikaly příčné nebo šikmé sklady. Pokud k tomu dojde, je nutné v této části kolíčky na prádlo uvolnit a horní okraj odpovídajícím způsobem dotáhnout. Prosím, uvědomte si, že na horní hraně fólie jsou fixem rozpustným ve vodě namalované značky. Ty se u bazénů E (samonosné bazény – model Uni) nacházejí v místě obou stojen, u bazénů Z (bazény se dvěma stojnami – model Europa) v místě čtyř stojen, u bazénu P (oválné tvary bazénu – model Profi) jsou čtyři značky na začátku zaoblění. Také nástěnná fólie má mínusovou toleranci 1 cm (tedy 1,19 m u bazénu s hloubkou 1,20 m nebo 1,49 m u bazénu hlubokého 1,50 m), a tak stěna nemůže být nikdy příliš široká, protože továrna dodává fólie s odpovídajícími mínusovými tolerancemi. Pokud máte přesto dojem, že je výška fólie v oblasti stěny příliš velká, pak jste buď nenatáhli rovnoměrně dno, nebo sluneční paprsky způsobily protažení fólie, nebo ocelový plášť poklesl do země.

- g) Až když fólie dokonale sedí jak na dně, tak i na stěně, můžeme začít s napouštěním bazénu. Bazén nesmíme rozhodně napouštět, když praží slunce, přetrvává příčné fólie, tedy pokud nebyla fólie na dně. Během prvních centimetrů vody byste odcházet, protože máte korigovat případné záhyby.



- h) Jakmile je dno bez záhybů, stojí na něm 3 – 5 cm vody a stěny bazénu jsou patřičně korigovány, můžeme začít s odstraňováním kolíčků na prádlo a nasouváním madla.
- i) K údržbě vody používejte pouze vhodné prostředky zakoupené u specialistů.
- j) Zkontrolujte, zda Váš prostředek na čištění dna nemá ostré hrany nebo rohy, abyste při jeho použití nepoškodili fólii.

5. Montáž madla



Středový žlábek namáčkněte na stěnu bazénu tak, aby přesahoval přes zahnutou fólii. Než přitisknete volný konec, nasuňte na něj další prvek (9). Po dokončení celého madla (lemu) znovu obejděte celý bazén a jednotlivé prvky pěstiti narazte na stěnu bazénu. Pokud jsou mezi jednotlivými díly mezery, musíte madlo znovu demontovat a díly pospojovat těsněji. Poslední prvek zkraťte pilkou na odpovídající délku.

6. Závěrečné práce

Znovu zkontrolujte celé madlo. Vyrovnajte vnitřní fólii bazénu tak, aby byla hladká a bez záhybů. Dbejte především na to, aby byl svár mezi dnem a stěnou umístěn přesně ve styku dna a stěny bazénu (10). Odstraňte poslední záhyby dřív, než bazén napustíte vodou. Doporučujeme, abyste fólii před napuštěním vody potřeli prostředkem na ničení řas Unipool Algenvernichter, tím na dlouhou dobu zamezíte růstu řas!

7. Naplnění bazénu



Ještě jednou zkontrolujte, zda je dno bazénu všude dobře vytvarované a fólie všude dobře přiléhá, takže se už nikde netvoří záhyby.



Poslední zarputilé varhánky nejlépe „vyžehlíte“ tak, že do bazénu napustíte asi 1 cm vody a pak fólii dorovnáte. Dorovnávání fólie jde nejnázem, když stojíte v bazénu – ale bez bot! – a poslední záhyby vyhlazujete nohama (11). Nyní můžete pokračovat v napouštění bazénu. Jakmile je hladina vody ca. 10 cm vysoko, nadzvedněte stěnu bazénu asi o 3 cm, aby ji tlak vody zformoval do kulatého tvaru. Pokud totiž stěna bazénu stojí na drsné ploše, nedokáže se sama přizpůsobit tlaku vody a později by se zkrabatila. Pak naplňte bazén asi 10 cm pod okraj.

POZOR: zásyp provádějte až po naplnění vodou! Případné zabudované díly instalujte do fólie až poté, co je bazén naplněn vodou po dolní hranu výřezu! Dbejte na to, aby rozhraní nepřišlo do styku s vodou z bazénu. Nezapomeňte na kvalitní utěsnění!

8. Opravy a zazimování

Poškození vnitřní fólie bazénu můžete bez problémů odstranit opravárenskou sadou na fólii. Bazén zůstává naplněný i v zimě. Pokud by byl prázdný, první bouře by ho poškodila. Bazén však musí být absolutně těsný. Musíte odhalit i nejmenší netěsnosti a uzavřít je. V zimě se totiž na hladině vytvoří silná vrstva ledu, která váží několik tun. Pokud by zpod ledu vytekla voda, led by bazén zničil. Ledová vrstva se v bazénu nesmí pohybovat, protože by ostré hrany mohly proříznout fólii. Navíc je nutno odstranit veškeré zavěšené díly jako žebříky, skimmer, filtrační zařízení nebo jiné předměty. Doporučujeme použít prostředek pro zazimování Unipool Überwitterungsmittel, pak budete mít na jaře čistou vodu!

Péče o bazén s aktivním kyslíkem

- ◆ Jemná metoda péče s aktivním kyslíkem je objev, který Vám zajistí více legrace a zdraví v bazénu:
- ◆ voda je bez chuti a zápachu, prostě přirozená a čirá
- ◆ je jemná k pokožce a vlasům
- ◆ nedráždí oči ani sliznici
- ◆ žádná suchá pokožka, ani hrubé vlasy
- ◆ po koupání nezůstává na pokožce a textiliích žádný pach.

Křišťálově čistá voda díky vločkování

Pomocí vločkování se dají z vody odfiltrovat nečistoty, které se běžně filtrem odstranit nedají. Pískový filtr totiž nedokáže zadržet nejjemnější, tzv. koloidní nečistoty. Prostředek Unipool Flocker vytvoří ve vodě – před filtrem – sraženinu ve tvaru vloček. Tyto vločky přitahují jemné částičky nečistot rozptýlené ve vodě a obalí je. Vločky obsahující nečistotu jsou pak natolik velké, že se zachytí v pískovém filtru. Výsledek: filtrovaná voda je křišťálově jasná a čistá.

Záruční listina

Srdečně blahopřejeme!

Ze svého nového bazénu Unipool budete mít dlouho radost. Protože jsme přesvědčeni o kvalitě našich výrobků, poskytneme Vám kromě obvyklé záruky podle Občanského a Obchodního zákoníku desetiletou záruku na prorezavění nezníčitelného oplechování bazénu. Předpokladem desetileté záruky je úplné vyplnění tohoto záručního listu a jeho zaslání firmě Unipool do 1 měsíce po datu zakoupení bazénu.

Záruka se nevztahuje na mechanické poškození, běžné opotřebení, neodbornou manipulaci, nedbalé používání, působení kyselin, louhů, prostředků na ničení hmyzu atd., a na výřezy pro případné vestavěné díly. Vycházíme z toho, že bazén nestojí ve spodní vodě, bude udržován běžnými prostředky a že byl přesně dodržen návod k instalaci. Teplota vody v bazénu nesmí překročit 30 °C! Záruční doba na vnitřní fólii a polyesterové schůdky činí 2 roky po datu dodání. Záruka se nezahrnuje případné změny barvy. Při oprávněném nároku dostanete v průběhu záruční lhůty zdarma nový náhradní materiál. Další nároky se vylučují. Výměna nebo oprava neprodlužuje dobu záruky.

Typ bazénu: kulatý bazén Uni Profi Garda

Rozměry bazénu: Ø délka: šířka výška

Datum montáže/datum koupě:

Vaše adresa:

.....

Razítko Vašeho prodejce Unipool:

Datum:

Podpis: