

Styroporsteine 42
 Überlaufrinne 43
 Überlaufroste 44
 Entwässerungssystem 46

Polistirenska armatura 42
 Preljevni kanal 43
 Preljevne rešetke 44
 Sustav odvodnje 46

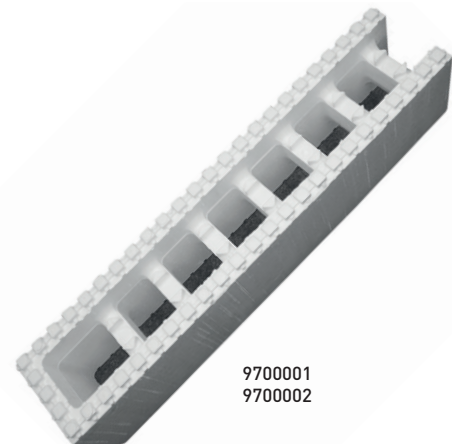
2



Styroporsteine



Polistirenska armatura (blokovi)

9700001
9700002

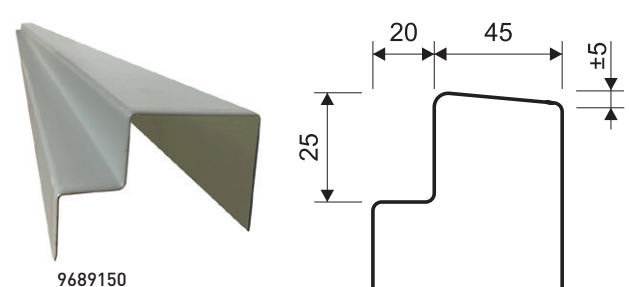
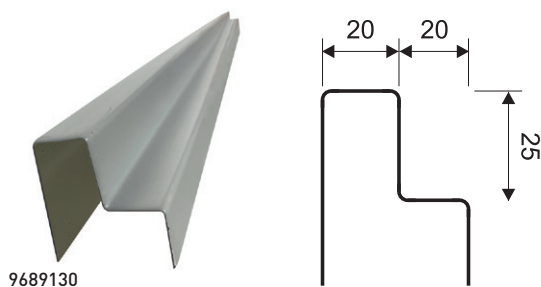
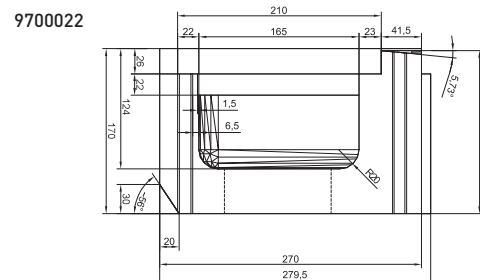
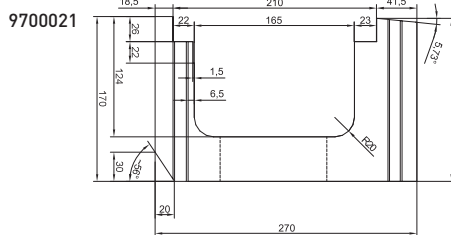
Styroporsteine Polistirenska armatura (blokovi)				KG	€
9700001	A	Styroporsteine 1 200 x 250 x 250 mm – Abschlussstück Polistirenska armatura (blokovi) 1 200 x 250 x 250 mm – Završni, zatvoreni		12 St./ kom	0,94 16,13
9700002	A	Styroporsteine 1 200 x 250 x 250 mm – Verbindungsstück Polistirenska armatura (blokovi) 1 200 x 250 x 250 mm – spojni, otvoreni		12 St./ kom	0,93 16,13

Rinnenstyroporsteine

- Doppelte Dichte: EPS – 25/80 kg/m³
- Die Steine haben ein ETA-Zertifikat
- Sehr gute Struktur-StEIFheit
- Einfacher Einbau
- Verringert deutlich den Wärmeverlust aus dem Wasser (gute Wärmedämmeigenschaften)

Kanalske polistirenske armature (blokovi)

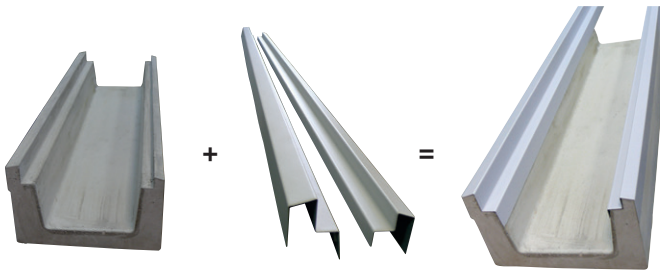
- Dvostruka gustoća: EPS – 25/80 kg/m³
- Blokovi imaju ETA certifikat
- Vrlo dobra krutost konstrukcije
- Jednostavna instalacija
- Značajno smanjuje gubitak topline iz vode (dobra toplinska izolacijska svojstva)



Rinnenstyroporsteine Kanalska polistirenska armatura				KG	€
9700021	A	Rinnenstyroporsteine, durchgehend; 1 009,5 x 270 x 170 Kanalska polistirenska armatura (blok), spojni (otvoreni); 1 009,5 x 270 x 170		45 St./ kom	0,85 50,97
9700022	A	Rinnenstyroporsteine, Eckstein; 1 029,5 x 279,5 x 170 Kanalska polistirenska armatura (blok), kut; 1 029,5 x 279,5 x 170		45 St./ kom	0,85 50,97
9689130	B	Befestigungsleiste für EPS Rinnen-Styroporsteine – Breite 130 mm; 2 m EX Pričvrсни profil za EPS kanalni polistirenski blok – širina 130 mm; 2 m EX			1,30 17,85
9689150	B	Befestigungsleiste für EPS Rinnen-Styroporsteine – Breite 150 mm; 2 m IN Pričvrсни profil za EPS kanalni polistirenski blok – širina 150 mm; 2 m IN			1,50 20,45

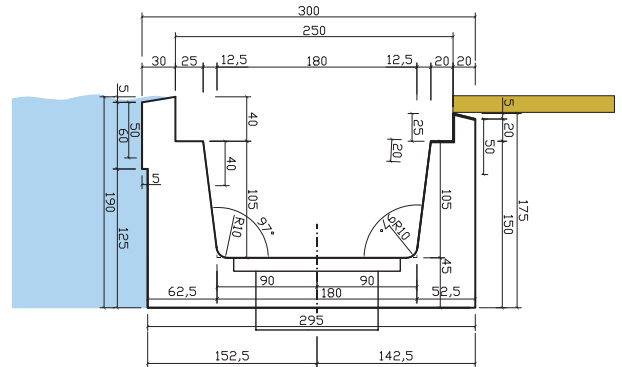
Überlaufrinne aus Beton

Oberrand ist für Befestigungsprofile zum leichteren Schweißen der PVC-Folie vorbereitet.



Betonski preljevni kanal

S gornjim rubom pripremljenim za pričvrstne profile za lakše varenje PVC folije.



Überlaufrinne aus Beton | Betonski preljevni kanal

				€	
4120500	B	Überlaufrinne aus Beton für PVC-Folie, Länge 0,5 m Betonski preljevni kanal za PVC foliju duljine 0,5 m	1	34	56,92
4121000	B	Überlaufrinne aus Beton für PVC-Folie, Länge 1 m Betonski preljevni kanal za PVC foliju, duljina 1 m	1	67	121,62
4122000	B	Überlaufrinne aus Beton für PVC-Folie, Länge 2 m Betonski preljevni kanal za PVC foliju, duljina 2 m	1	133	202,38
9689140	B	Befestigungsprofil für Überlaufrinne – außen Pričvrstni profil za preljevni kanal – vanjski	1	1,70	18,72
9689190	B	Befestigungsprofil für Überlaufrinne – innen Pričvrstni profil za preljevni kanal – unutarnji	1	2,20	22,62

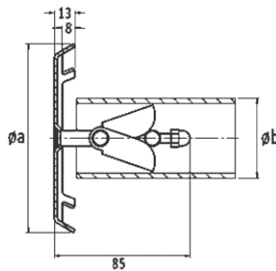
Antiwirbel-Ansaugdeckel

Edelstahl-Einsteckdeckel für Überlaufrinnen.

AISI 316 EDELSTAHL INOX	A	B
448032	120	50-63
448034	240	63-75



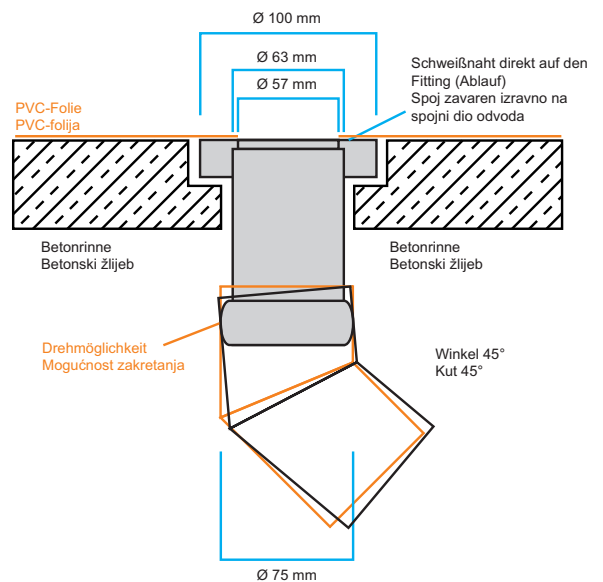
44803...



448040

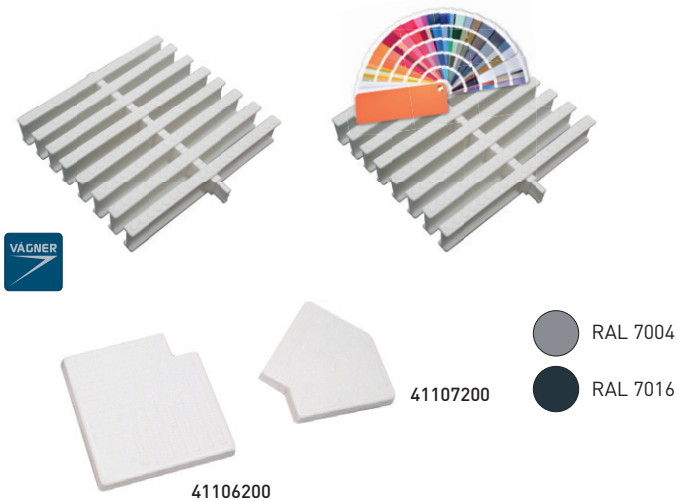
Protuvrtložni poklopac usisa

Umetni poklopac od nehrđajućeg čelika za preljevne kanale.

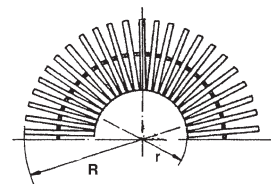
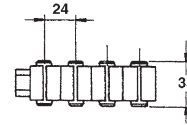
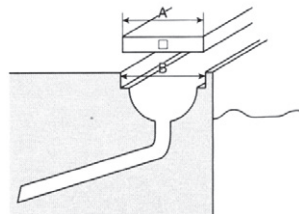


Antiwirbel-Ansaugdeckel | Protuvrtložni poklopac usisa

				€	
448032	B	Edelstahl-Antiwirbel-Ansaugdeckel, 15 m ³ /h, Ø 120 mm Protuvrtložni poklopac usisa od nehrđajućeg čelika, 15 m ³ /h, Ø 120 mm	1	0,50	118,79
448034	B	Edelstahl-Antiwirbel-Ansaugdeckel, 40 m ³ /h, Ø 240 mm Protuvrtložni poklopac usisa od nehrđajućeg čelika, 40 m ³ /h, Ø 240 mm	1	1,00	228,68
448040	B	Verbindungsteil zur Ableitung in Betonkanäle Spojni dio za odvod u betonske kanale	1	0,25	23,87



A	B	R	r
195	200	445	250
245	250	545	300
295	300	645	350
335	340	785	450



Rollrost für private Schwimmbäder

für die Überlaufrinne eignet sich aufgrund seiner Flexibilität besonders für atypische Schwimmbeckenformen – er besteht aus einzelnen Segmenten, die in der Mitte verbunden sind (die sog. Wirbelsäule).

Höhe 35 mm, Segmentbreite 12 mm + Verbindungsteil, 43 Segmente je 1 m, Werkstoff – Polypropylen. UV-beständig.

Es kann eine beliebige Farbe nach den RAL-Standardfarben + Aufpreis für die Auftragsproduktion bestellt werden. (RAL 7004, RAL 7016 ohne Aufpreis).

Preljevna rešetka za privatne bazene

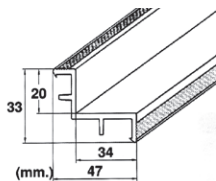
za preljevni kanal pogodna je zbog svoje fleksibilnosti, posebno za netipične oblike bazena – sastoji se od pojedinačnih segmenata povezanih u sredini (takozvana kralježnica).

Visina 35 mm, širina segmenta 12 mm + spojni dio, 43 segmenta po 1 m, materijal – polipropilen. Otporne na UV zračenje.

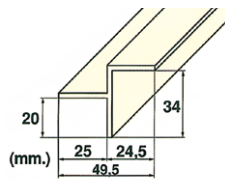
Dostupno u bilo kojoj boji iz RAL palete – cijena ovisi o odabranoj boji + doplata za prilagođenu proizvodnju. (RAL 7004, RAL 7016 bez doplate).

Rollrost für private Schwimmbäder | Preljevna rešetka za privatne bazene

						€
41105200	B	Rollrost – Breite 196 mm, Höhe 35 mm Preljevna rešetka – širina 196 mm, visina 35 mm	 loveable		 on stock	600 1,70 0,70
41105250	B	Rollrost – Breite 246 mm, Höhe 35 mm Preljevna rešetka – širina 246 mm, visina 35 mm	 loveable		 on stock	450 2,25 0,75
41105300	B	Rollrost – Breite 296 mm, Höhe 35 mm Preljevna rešetka – širina 296 mm, visina 35 mm			 on stock	280 3,10 1,13
41105340	B	Rollrost – Breite 336 mm, Höhe 35 mm Preljevna rešetka – širina 336 mm, visina 35 mm			 on stock	1 3,80 1,36
41106200	B	Eckteil für den Rollrost – 90° (für rechteckige Schwimmbecken) 200 mm x 35 mm Kut za preljevnu rešetku – 90° (za pravokutne bazene) 200 mm x 35 mm			 on stock	4 0,80 35,34
41106250	B	Eckteil für den Rollrost – 90° (für rechteckige Schwimmbecken) 250 mm x 35 mm Kut za preljevnu rešetku – 90° (za pravokutne bazene) 250 mm x 35 mm			 on stock	4 1,00 47,25
41106300	B	Eckteil für den Rollrost – 90° (für rechteckige Schwimmbecken) 300 mm x 35 mm Kut za preljevnu rešetku – 90° (za pravokutne bazene) 300 mm x 35 mm			 on stock	4 1,20 44,87
41107200	B	Eckteil für den Rollrost – 45° 200 mm x 35 mm Kut za preljevnu rešetku – 45° 200 mm x 35 mm			 on stock	4 0,50 28,89
41107250	B	Eckteil für den Rollrost – 45° 250 mm x 35 mm Kut za preljevnu rešetku – 45° 250 mm x 35 mm			 on stock	4 0,90 34,94
41107300	B	Eckteil für den Rollrost – 45° 300 mm x 35 mm Kut za preljevnu rešetku – 45° 300 mm x 35 mm			 on stock	4 1,40 41,17



41105000 (MP200-LAF)

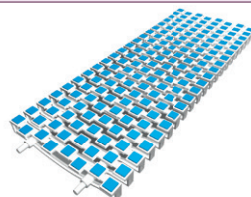


41105001 (MP201-LAT)

Kante für Überlaufrinne
Rub preljevno g kanala

Rollrost - Rand | Modularna rešetka

						€
41105000	B	Rollrost – Rand (MP200-LAF) der Überlaufrinne, Länge 2 m Modularna rešetka – rub (MP200-LAF) preljevno g kanala, duljina 2 m	 loveable		 on stock	40 0,45 22,42
41105001	B	Rollrost – Rand (MP201-LAT) der Überlaufrinne, Länge 2 m Modularna rešetka – rub (MP201-LAT) preljevno g kanala, duljina 2 m			 on stock	1 0,45 22,42



Modulroste SCACCO | Modularna rešetka SCACCO

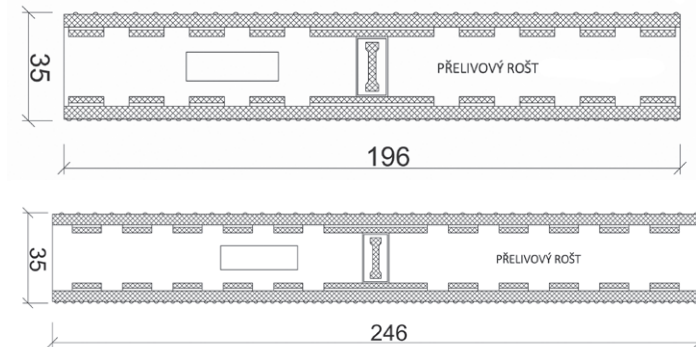
						€
411520114	B	Rollrost SCACCO, Breite 250 mm, Höhe 35 mm, Länge 500 mm Modularna rešetka SCACCO – flexi, širina 250 mm, visina 35 mm, duljina 500 mm	 loveable		 on stock	10 1,00 41,60

Rollrost für private und kommunale Schwimmbäder

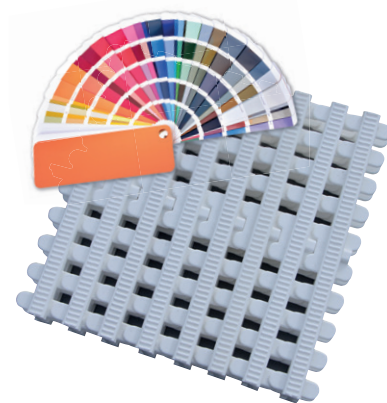
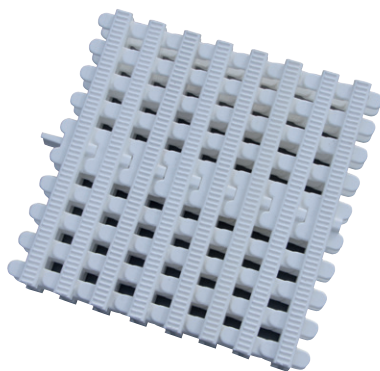
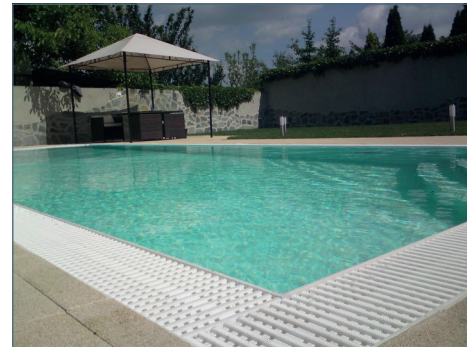
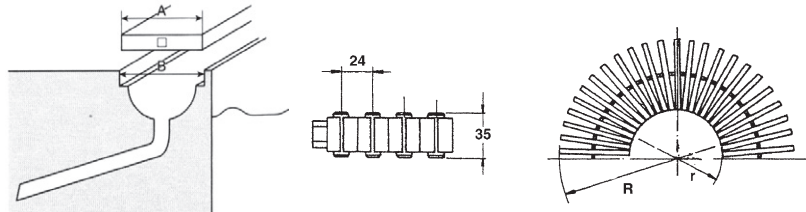
Die Überlaufroste sind für die Schwimmbecken mit Überlaufband bestimmt. Diese Schwimmbeckenart ist die technisch anspruchsvollste Option. Aus diesem Grund findet man solche Schwimmbecken meistens als öffentliche Frei- und Hallenbäder.

- Die Roste sind für den Einsatz in den öffentlichen Schwimmbädern freigegeben
- Langanhaltende Farbbeständigkeit
- Große Farbauswahl
- Erhältlich in zwei Abmessungen, 196 mm und 246 mm
- Beidseitig verwendbar (grobes und feines Muster)
- Haltbare Qualitätskonstruktion
- Einfache Montage
- Auf Bestellung in der Länge einstellbar
- 43 St./m

Diese Überlaufroste sind von der Konstruktion her durch eine Stützeinrichtung zwischen den jeweiligen Segmenten – durch ein Sicherheitsbauteil - ergänzt, die Verletzungen verhindert. Sogar wenn die Roste radial installiert werden, vergrößern sich die Aussparungen zwischen den Segmenten dank der Sicherheitsstütze nicht.



A	B	R	r
195	200	445	250
245	250	545	300
295	300	645	350
335	340	785	450



- RAL 7004
- RAL 7016

Es kann eine beliebige Farbe nach den RAL-Standardfarben + Aufpreis für die Auftragsproduktion bestellt werden. (RAL 7004, RAL 7016 ohne Aufpreis). Dostupno u bilo kojoj boji iz RAL palette – cijena ovisi o odabranoj boji + doplata za prilagođenu proizvodnju. (RAL 7004, RAL 7016 bez doplate).

Preljevna rešetka za privatne i javne bazene

Preljevne su rešetke namijenjene bazenima s preljevnim rubom. Ta je vrsta bazena tehnološki najzahtjevnija opcija. Iz toga se razloga s takvim tipom bazena susrećemo većinom na javnim kupalištima i u zatvorenim prostorima.

- Rešetke su dozvoljene za korištenje na javnim bazenima
- Dugotrajna postojanost boje
- Velik broj boja
- Dvije dimenzije, 196 mm i 246 mm
- Može se koristiti s obje strane (grublji i finiji uzorak)
- Kvalitetna izdržljiva konstrukcija
- Jednostavna montaža
- Mogućnost prilagodbe duljine po narudžbi
- 43 (kom/m)

Ove su preljevne rešetke konstrukcijski nadopunjene potporom između pojedinih segmenata –sigurnosnim elementom koji sprječava ozljede. Čak i kada rešetke instalirate radialno, zahvaljujući sigurnosnoj potpori praznine se između segmenata ne povećavaju.

Rollrost für kommunale Schwimmbäder Preljevna rešetka za javne bazene					€	
41104200	B	Rollrost für kommunale Schwimmbäder – Breite 196 mm, Höhe 35 mm, weiß Preljevna rešetka za javne bazene – širina 196 mm, visina 35 mm, bijela		100	2,10	0,79
41104250	B	Rollrost für kommunale Schwimmbäder – Breite 246 mm, Höhe 35 mm, weiß Preljevna rešetka za javne bazene – širina 246 mm, visina 35 mm, bijela		100	2,10	0,83
41104201	B	Rollrost für kommunale Schwimmbäder – Breite 196 mm, Höhe 35 mm, farbig Preljevna rešetka za javne bazene – širina 196 mm, visina 35 mm, u boji		100	2,10	1,19
41104251	B	Rollrost für kommunale Schwimmbäder – Breite 246 mm, Höhe 35 mm, farbig Preljevna rešetka za javne bazene – širina 246 mm, visina 35 mm, u boji		100		1,25
41105205	B	Rollrost für kommunale Schwimmbäder – Breite 195mm, Höhe 35 mm, weiß Preljevna rešetka za javne bazene – širina 195 mm, visina 35 mm – bijela		450		0,87

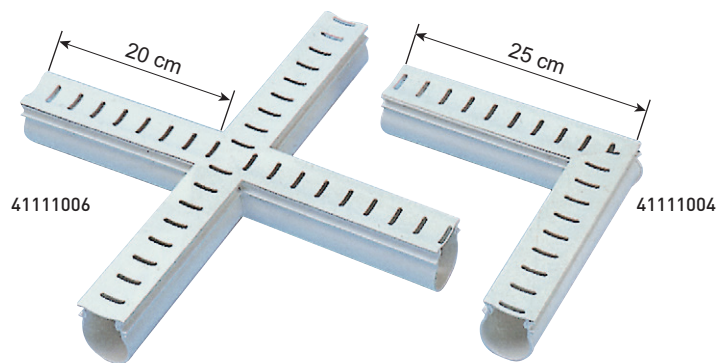
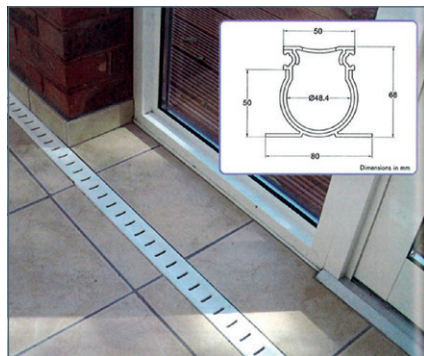
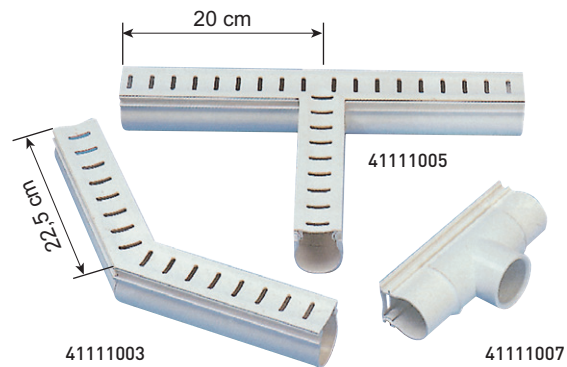
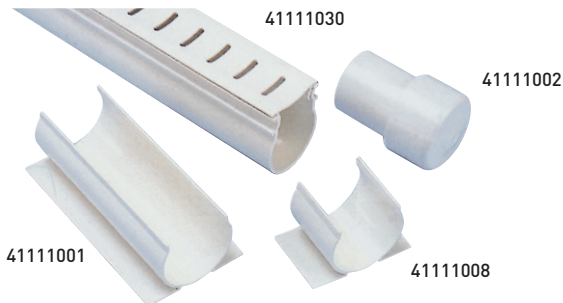
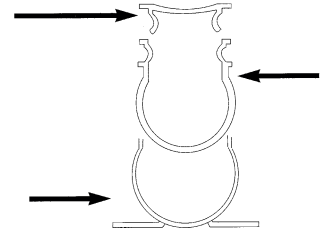
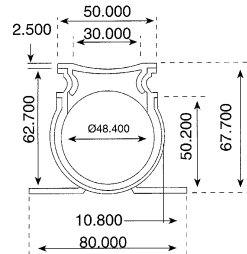
Entwässerungssystem

Dieses Entwässerungssystem eignet sich vor allem zur Ableitung um den Pool herum mit Skimmer oder als Drainage-System für den Einsatz überall, wo Spritzwasser aufgenommen werden muss. Das ganze System samt Ausstattung ist so gestaltet und ausgeführt, dass es eine einfache Installation gestattet bzw. mit Silikon verklebt wird. Die Ablaufrinnen und der Rost sind wartungs- und pflegeleicht ausgelegt.



Sustav odvodnje

Ovaj sustav odvodnje posebno je prikladan za odvod vode oko bazena sa skimmerom ili kao drenažni sustav za uporabu svugdje gdje je potrebno odvesti vodu koja prska. Cijeli sustav s opremom dizajniran je i izrađen za jednostavnu instalaciju, lijepi se silikonom. Odvodni kanali i mrežica izrađeni su tako da se lako mogu održavati i čistiti.



Entwässerung Odvodnja								€
41111030	B	Ablaufkanal mit Rost 1 St. – Länge 3 m Odvodni kanal s rešetkom 1 kom – duljina 3 m			1	2,35	137,70	
41111001	B	Verbindungsteil für den Ablaufkanal Spojni dio za odvodni kanal			1	0,10	5,36	
41111002	B	Stopfen für Ablaufkanal Čep odvodnog kanala			1	0,10	10,28	
41111003	B	Ablaufkanal mit Rost – Eckteil 135° Odvodni kanal s rešetkom – kutni dio 135°			1	0,35	26,91	
41111004	B	Ablaufkanal mit Rost – Eckteil 90° Odvodni kanal s rešetkom – kutni dio 90°			1	0,35	46,40	
41111005	B	Ablaufkanal mit Rost – T-Teil 90° Odvodni kanal s rešetkom – T-dio 90°			1	0,45	48,70	
41111006	B	Ablaufkanal mit Rost – Kreuzstück 90° Odvodni kanal s rešetkom – križ 90°			1	0,70	54,92	
41111007	B	Ablaufkanal mit Rost – Verbindungsteil Odvodni kanal s rešetkom – spojni dio			1	0,20	32,87	
41111008	B	Halter – Verschluss für Ablaufkanal Držač – kopča odvodnog kanala			1	0,05	2,81	