

Poolleitern..... 124
 Handläufe 128
 Poolleitern, Zubehör 130

Ljestve za bazene 124
 Ručke, rukohvati 128
 Ljestve za bazene, oprema 130



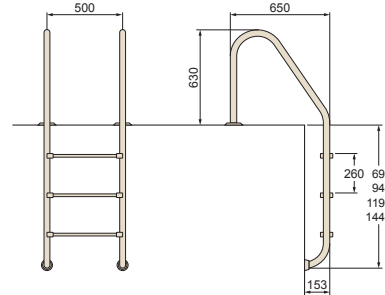
Leiter

für private und öffentliche Schwimmbäder. Aus poliertem Edelstahl AISI 304 (AISI 316), Durchmesser 43 mm. Die Stufen sind durch eine rutschfeste Trittlfläche ergänzt. Jede Sprosse endet mit einem Stützgelenk in Richtung der Poolwand. Die Verankerung wird mit Gehäuse und Erdungsverbinding geliefert.



Ljestve

namijenjene su za privatne i komercijalne bazene. Izradene su od ulaštenog nehrđajućeg čelika AISI 304 (AISI 316) promjera 43 mm. Gazišta su dopunjena protukliznom gazišnom podlogom. Sve ljestve su opremljene završnim potpornim zglobovima u smjeru stijenke bazena. Sidrište se isporučuje s kućištem i spojem za uzemljenje.



Technische Daten

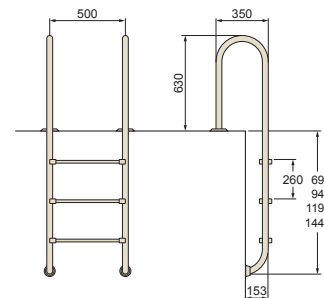
- Stufen mit rutschfester Trittlfläche
- Ankergehäuse
- **+ kann nachgekauft werden**
- Doppelte erste Stufe
- Ankerhülsen
- Stützgelenke

Tehnički podaci

- Gazišta s protukliznom gazišnom podlogom
- Kućišta za sidrenje
- **+ moguće je nadodati**
- Dvostruko prvo gazište
- Prirubnice za sidrenje
- Potporne zglobove

Leiter Edelstahl Standard | Ljestve od nehrđajućeg čelika Standard

AISI 304 POLIRANI INOX	AISI 316 POLIRANI INOX			KG	€	€	
					AISI 304 POLIRANI INOX	AISI 316 POLIRANI INOX	
7012	7312	B	Leiter Edelstahl Standard, mit Gehäuse, 2-stufig Ljestve od nehrđajućeg čelika Standard, s kućištem, 2 gazišta		10,0	219,02	255,87
7013	7313	B	Leiter Edelstahl Standard, mit Gehäuse, 3-stufig Ljestve od nehrđajućeg čelika Standard, s kućištem, 3 gazišta		11,5	239,06	320,11
7014	7314	B	Leiter Edelstahl Standard, mit Gehäuse, 4-stufig Ljestve od nehrđajućeg čelika Standard, s kućištem, 4 gazišta		13,5	270,66	345,02
7015	7315	B	Leiter Edelstahl Standard, mit Gehäuse, 5-stufig Ljestve od nehrđajućeg čelika Standard, s kućištem, 5 gazišta		15,0	315,11	370,79



Technische Daten

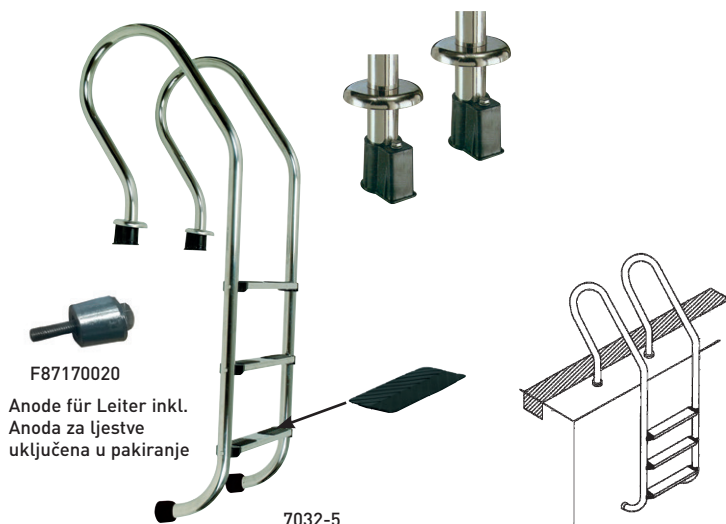
- Stufen mit rutschfester Trittlfläche
- Ankergehäuse
- **+ kann nachgekauft werden**
- Doppelte erste Stufe
- Ankerhülsen
- Stützgelenke

Tehnički podaci

- Gazišta s protukliznom gazišnom podlogom
- Kućišta za sidrenje
- **+ moguće je nadodati**
- Dvostruko prvo gazište
- Prirubnice za sidrenje
- Potporne zglobove

Leiter Edelstahl Muro | Ljestve od nehrđajućeg čelika Muro

AISI 304 POLIRANI INOX	AISI 316 POLIRANI INOX			KG	€	€	
					AISI 304 POLIRANI INOX	AISI 316 POLIRANI INOX	
7052	7352	B	Leiter Edelstahl Muro (Slim), mit Gehäuse, 2-stufig Ljestve od nehrđajućeg čelika Muro (Slim), s kućištem, 2 gazišta		9,50	222,62	257,06
7053	7353	B	Leiter Edelstahl Muro (Slim), mit Gehäuse, 3-stufig Ljestve od nehrđajućeg čelika Muro (Slim), s kućištem, 3 gazišta		10,5	240,72	271,22
7054	7354	B	Leiter Edelstahl Muro (Slim), mit Gehäuse, 4-stufig Ljestve od nehrđajućeg čelika Muro (Slim), s kućištem, 4 gazišta		12,5	290,58	324,21
7055	7355	B	Leiter Edelstahl Muro (Slim), mit Gehäuse, 5-stufig Ljestve od nehrđajućeg čelika Muro (Slim), s kućištem, 5 gazišta		14,0	320,89	370,94



F87170020
Anode für Leiter inkl.
Anoda za ljestve
uključena u pakiranje

7032-5

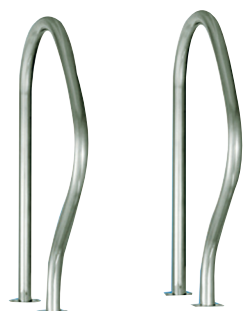
Technische Daten

- Stufen mit rutschfester Trittlfläche
- Ankergehäuse
- + kann nachgekauft werden
- Doppelte erste Stufe
- Ankerhülsen
- Stützelenke

Tehnički podaci

- Gazišta s protukliznom gazišnom podlogom
- Kućišta za sidrenje
- + moguće je nadodati
- Dvostruko prvo gazište
- Prirubnice za sidrenje
- Potporne zglobove

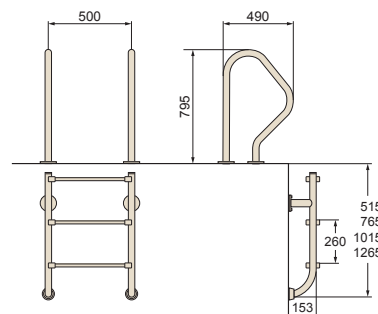
Leiter Edelstahl Mixta Ljestve od nehrđajućeg čelika Mixta				KG	€	€
AISI 304 EDELSTAHL INOX	AISI 316 EDELSTAHL INOX				AISI 304 EDELSTAHL INOX	AISI 316 EDELSTAHL INOX
7032		B	Leiter Edelstahl Mixta, mit Gehäuse, 2-stufig Ljestve od nehrđajućeg čelika Mixta, s kućištem, 2 gazišta	10,5	222,68	
7033	7333	B	Leiter Edelstahl Mixta, mit Gehäuse, 3-stufig Ljestve od nehrđajućeg čelika Mixta, s kućištem, 3 gazišta	11,0	259,79	288,28
7034	7334	B	Leiter Edelstahl Mixta, mit Gehäuse, 4-stufig Ljestve od nehrđajućeg čelika Mixta, s kućištem, 4 gazišta	14,0	293,68	350,20
7035	7335	B	Leiter Edelstahl Mixta, mit Gehäuse, 5-stufig Ljestve od nehrđajućeg čelika Mixta, s kućištem, 5 gazišta	15,5	314,22	426,89



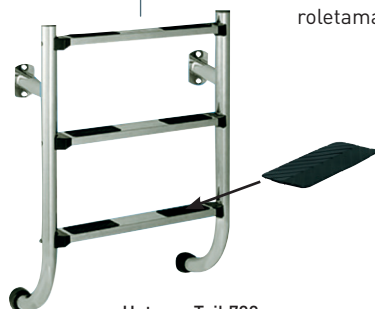
2x 7310 – Seite 128
2x 7310 – strana 128

Die zweiteilige Poolleiter ist konstruktionsmäßig für Schwimmbäder mit Abdeckungssystemen, Rollladenabdeckungen oder Ähnliches bestimmt.

Dvodijelne ljestve za bazene konstrukcijski su namijenjene bazenima sa sustavom namotavanja pokrova ili roletama i slično.



F87170020
Anode für Leiter und
Handläufe inkl.
Anoda za ljestve i rukohvat
uključena u pakiranje



Unteres Teil 739...
Donji dio 739...

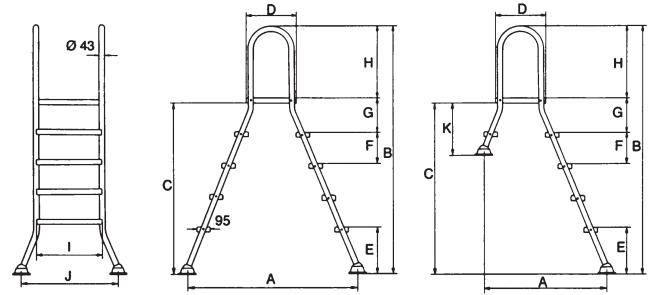
Technische Daten

- Stufen mit rutschfester Trittlfläche
- Ankergehäuse
- + kann nachgekauft werden
- Doppelte erste Stufe
- Ankerhülsen
- Stützelenke

Tehnički podaci

- Gazišta s protukliznom gazišnom podlogom
- Kućišta za sidrenje
- + moguće je nadodati
- Dvostruko prvo gazište
- Prirubnice za sidrenje
- Potporne zglobove

Leiter Edelstahl, zweiteilig Ljestve od nehrđajućeg čelika, dvodijelne				KG	€	€
	AISI 316 EDELSTAHL INOX					AISI 316 EDELSTAHL INOX
7310	B	Leiter Handlauf mit Flansch – 1 Stk. Ručka za ljestve s prirubnicom – 1 kom	3,75		108,77	
73921	B	Leiter Edelstahl, zweiteilig – 2-stufig (mit Ankerhülse), Unterteil Ljestve od nehrđajućeg čelika, dvodijelne – 2 stepenica (s prirubnicom za sidrenje), donji dio	9,50		419,19	
73931	B	Leiter Edelstahl, zweiteilig – 3-stufig (mit Ankerhülse), Unterteil Ljestve od nehrđajućeg čelika, dvodijelne – 3 stepenica (s prirubnicom za sidrenje), donji dio	11,0		459,60	
73941	B	Leiter Edelstahl, zweiteilig – 4-stufig (mit Ankerhülse), Unterteil Ljestve od nehrđajućeg čelika, dvodijelne – 4 stepenica (s prirubnicom za sidrenje), donji dio	12,5		489,36	
73951	B	Leiter Edelstahl, zweiteilig – 5-stufig (mit Ankerhülse), Unterteil Ljestve od nehrđajućeg čelika, dvodijelne – 5 stepenica (s prirubnicom za sidrenje), donji dio	14,0		519,11	



modell model	stufen gazi	plattform platforma	A	B	C	D	E	F	G	H	I	J	K
EEP-3	3 + 3	1	1 090	1 610	1 050	360	390	230	260	500	500	710	-
EEP-4	4 + 4	1	1 250	1 840	1 280	360	390	230	260	500	500	710	-
EEP-5	5 + 5	1	1 410	2 070	1 510	360	390	230	260	500	500	710	-
ESP-3	3 + 1	1	890	1 610	1 050	360	390	230	260	500	500	710	480
ESP-4	4 + 1	1	970	1 840	1 280	360	390	230	260	500	500	710	480
ESP-5	5 + 1	1	1 050	2 070	1 510	360	390	230	260	500	500	710	480

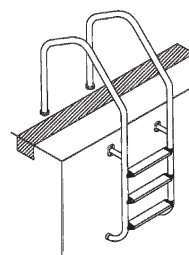
Leiter, Edelstahl, EEP Ljestve, nehrđajući čelik, EEP							KG	€	€
7083	B	Leiter EEP für oberirdische Pools - 3 + 3-stufig, für 1-m-Pools Ljestve EEP za nadzemne bazene - 3 + 3 gazišta, za bazene 1 m		20,0	405,33				
7084	B	Leiter EEP für oberirdische Pools - 4 + 4-stufig, für 1,2-m-Pools Ljestve EEP za nadzemne bazene - 4 + 4 gazišta, za bazene 1,2 m		21,5	436,68				
7085	B	Leiter EEP für oberirdische Pools - 5 + 5-stufig, für 1,5-m-Pools Ljestve EEP za nadzemne bazene - 5 + 5 gazišta, za bazene 1,5 m		24,8	485,17				

Leiter, Edelstahl, ESP Ljestve, nehrđajući čelik, ESP							KG	€	€
7074	B	Leiter ESP für oberirdische Pools - 4 + 1 Stufe, für 1,2-m-Pools Ljestve ESP za nadzemne bazene - 4 + 1 gazište, za bazene 1,2 m		18,7	390,42				
7075	B	Leiter ESP für oberirdische Pools - 5 + 1 Stufe, für 1,5-m-Pool Ljestve ESP za nadzemne bazene - 5 + 1 gazište, za bazen 1,5 m		19,8	425,48				



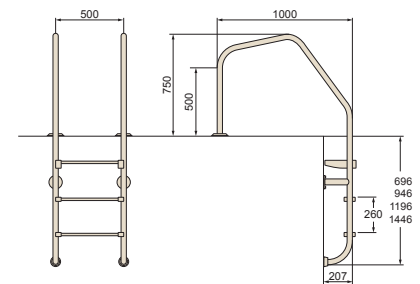
F87170020
Anode für Leiter inkl.
Anoda za ljestve
uključena u pakiranje

73221-5



Technische Daten

- Stufen mit rutschfester Trittpläche
- Ankergehäuse + kann nachgekauft werden
- Doppelte erste Stufe
- Ankerhülsen
- Stützelenke



Tehnički podaci

- Gazišta s protukliznom gazišnom podlogom
- Kućišta za sidrenje + moguće je nadodati
- Dvostruko prvo gazište
- Prirubnice za sidrenje
- Potporne zglobove

Leiter Edelstahl Munich Ljestve od nehrđajućeg čelika Munich							KG	€	€
73231	B	Leiter Edelstahl, Serie MUNICH mit Gehäuse, 3-stufig, für öffentliche Schwimmbäder mit Überlauf Ljestve od nehrđajućeg čelika, serija MUNICH s kućištem, 3 gazišta, za komercijalne prelivne baz.		13,0	591,80				
73241	B	Leiter Edelstahl, Serie MUNICH mit Gehäuse, 4-stufig, für öffentliche Schwimmbäder mit Überlauf Ljestve od nehrđajućeg čelika, serija MUNICH s kućištem, 4 gazišta, za komercijalne prelivne baz.		15,0	636,03				
73251	B	Leiter Edelstahl, Serie MUNICH mit Gehäuse, 5-stufig, für öffentliche Schwimmbäder mit Überlauf Ljestve od nehrđajućeg čelika, serija MUNICH s kućištem, 5 gazišta, za komercijalne prelivne baz.		15,0	682,33				



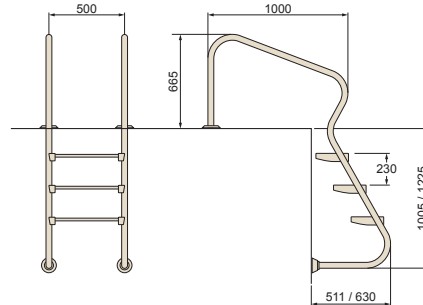
F87170020
Anode für Leiter inkl.
Anoda za ljestve
uključena u pakiranje

Technische Daten

- Stufen mit rutschfester Trittläche
- Ankergehäuse
- + kann nachgekauft werden
- Ankerhülsen
- Stützelenke

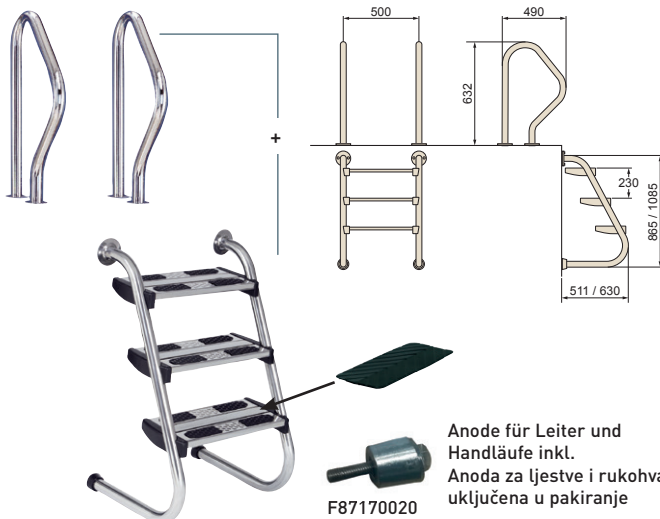
Tehnički podaci

- Gazišta s protukliznom gazišnom podlogom
- Kućišta za sidrenje
- + moguće je nadodati
- Prirubnice za sidrenje
- Potporne zglobove



Leiter Edelstahl Ergo | Ljestve od nehrđajućeg čelika Ergo

	AISI 316 ERLENFARB INOX			KG	€	€
73113	B	Leiter Edelstahl Ergo, mit Gehäuse, 3-stufig Ljestve od nehrđajućeg čelika Ergo, s kućištem, 3 gazišta		16,0		723,01
73114	B	Leiter Edelstahl Ergo, mit Gehäuse, 4-stufig Ljestve od nehrđajućeg čelika Ergo, s kućištem, 4 gazišta		18,0		992,00



Anode für Leiter und
Handläufe inkl.
Anoda za ljestve i rukohvat
uključena u pakiranje
F87170020

Leiter Edelstahl Ergo

Diese Poolleiter ist konstruktionsmäßig für Schwimmbäder mit Abdeckungssystemen, Rollladenabdeckungen oder Ähnliches bestimmt.

Ljestve od nehrđajućeg čelika Ergo

Ove ljestve za bazene konstrukcijski su namijenjene bazenima sa sustavom namotavanja pokriva ili roletama i slično.

Technische Daten

- Stufen mit rutschfester Trittläche
- Ankergehäuse
- + kann nachgekauft werden
- Ankerhülsen
- Stützelenke

Tehnički podaci

- Gazišta s protukliznom gazišnom podlogom
- Kućišta za sidrenje
- + moguće je nadodati
- Prirubnice za sidrenje
- Potporne zglobove

Leiter Edelstahl Ergo, zweiteilig | Ljestve od nehrđajućeg čelika Ergo, dvodijelne

	AISI 316 ERLENFARB INOX			KG	€	€
7310	B	Handlauf mit Flansch – 1 Stk. Ručka s prirubnicom – 1 kom		3,75		108,77
73913	B	Leiter Edelstahl Ergo, zweiteilig – 3-stufig (mit Ankerhülse), Unterteil Ljestve od nehrđajućeg čelika Ergo, dvodijelne – 3 stepenice (s prirubnicom za sidrenje), donji dio		18,0		794,31
73914	B	Leiter Edelstahl Ergo, zweiteilig – 4-stufig (mit Ankerhülse), Unterteil Ljestve od nehrđajućeg čelika Ergo, dvodijelne – 4 stepenice (s prirubnicom za sidrenje), donji dio		18,0		1 053,16



F87101606

Die Doppeltrittstufen können auf alle Poolleitern mit vertikalem Handlauf montiert werden.

Dvostruka je gazišta moguće postaviti na bilo koje ljestve za bazene s okomitim rukohvatom.

Doppeltrittstufen | Dvostruka gazišta

	AISI 316 ERLENFARB INOX			KG	€	€
F87101606	B	Erweiterte (Doppeltrittstufen) für die Leiter – Edelstahl AISI 316 Proširena (dvostruka) gazišta za ljestve – nehrđajućeg čelika AISI 316		0,30		93,60

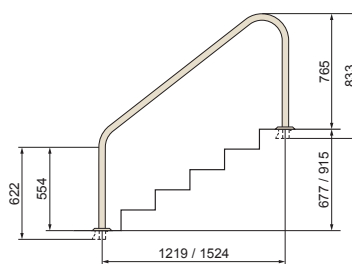


70BP1200, 70BP1500

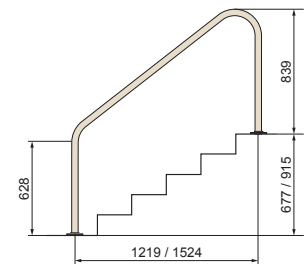


75BP1201, 75BP1501

AISI 316
EDLESTAHL
INOX



70BP1200, 70BP1500



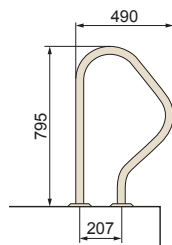
75BP1201, 75BP1501

Handläufe | Rukohvati

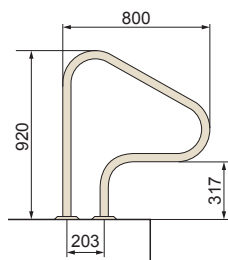
			KG	€
70BP1200	B	Treppenhandläufe Rukohvati za stepenice	8,20	183,28
70BP1500	B	Treppenhandläufe Rukohvati za stepenice	9,10	189,43
75BP1201	B	Handläufe mit festem Flansch Rukohvati s fiksnom prirubnicom	8,20	199,55
75BP1501	B	Handläufe mit festem Flansch Rukohvati s fiksnom prirubnicom	9,10	235,64



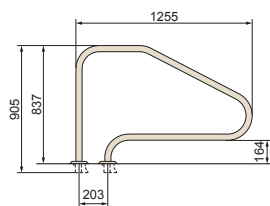
7310



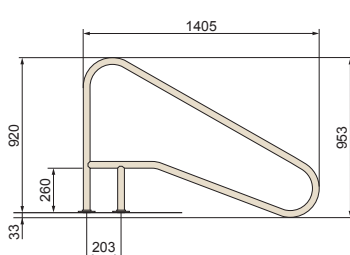
73011



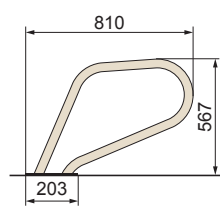
73013



73014



73012



Handlauf für Leiter | Rukohvat za ljestve

AISI 316
EDLESTAHL
INOX

			KG	€
7310	B	Leiter Handlauf mit Flansch – 1 Stk. Rukohvat za ljestve s prirubnicom – 1 kom	3,75	108,77



Anode inkl.
Anoda uključena

Handlauf für Leiter | Rukohvat za ljestve

AISI 316
EDLESTAHL
INOX

			KG	€
73011	B	Handlauf für Leiter mit Ankergehäuse – 1 Stk. Rukohvat za ljestve s kućištem – 1 kom	3,20	122,85



Anode inkl.
Anoda uključena

Handlauf für Leiter | Rukohvat za ljestve

AISI 316
EDLESTAHL
INOX

			KG	€
73013	B	Handlauf für Leiter mit Ankergehäuse – 1 Stk. Rukohvat za ljestve s kućištem – 1 kom	4,60	160,11



Anode inkl.
Anoda uključena

Handlauf für Leiter | Rukohvat za ljestve

AISI 316
EDLESTAHL
INOX

			KG	€
73014	B	Handlauf für Leiter mit Ankergehäuse – 1 Stk. Rukohvat za ljestve s kućištem – 1 kom	5,40	229,81



Anode inkl.
Anoda uključena

Handlauf für Leiter | Rukohvat za ljestve

			KG	€
73012	B	Leiter Handlauf mit Flansch – 1 Stk. Rukohvat za ljestve s prirubnicom – 1 kom	7,50	195,87



Anode inkl.
Anoda uključena



713005-20

AISI 316
 EDELSTAHL
 INOX

Handlauf Rukohvati			KG	€
713005	B	Handlauf 0,4 m (AISI 316) Rukohvati 0,4 m (AISI 316)	0,60	224,11
713010	B	Handlauf 1 m (AISI 316) Rukohvati 1 m (AISI 316)	1,20	318,30
713015	B	Handlauf 1,5 m (AISI 316) Rukohvati 1,5 m (AISI 316)	1,80	391,39
713020	B	Handlauf 2 m (AISI 316) Rukohvati 2 m (AISI 316)	2,40	528,61


AISI 316
 EDELSTAHL
 INOX

Handlauf Rukohvati			KG	€
713105	B	Handlauf 0,5 m (AISI 316) Rukohvati 0,5 m (AISI 316)	0,60	136,70
713110	B	Handlauf 1 m (AISI 316) Rukohvati 1 m (AISI 316)	1,20	174,53
713115	B	Handlauf 1,5 m (AISI 316) Rukohvati 1,5 m (AISI 316)	1,80	192,51
713120	B	Handlauf 2 m (AISI 316) Rukohvati 2 m (AISI 316)	2,40	228,25
713130	B	Handlauf 3 m (AISI 316) Rukohvati 3 m (AISI 316)	3,60	282,58


AISI 304
 EDELSTAHL
 INOX

713505

713501, 713504

713502P, 713504

713502L, 713504

VAGNER
 POOL

Zubehör Oprema			KG	€	
713505	B	Edelstahlrohr für Handläufe – Ø 35 mm, Länge 0,5 m Cijev od nehrdajućeg čelika za rukohvat – Ø 35 mm, duljina 0,5 m		0,40	25,64
713510	B	Edelstahlrohr für Handläufe – Ø 35 mm, Länge 1 m Cijev od nehrdajućeg čelika za rukohvat – Ø 35 mm, duljina 1 m		0,80	33,09
713515	B	Edelstahlrohr für Handläufe – Ø 35 mm, Länge 1,5 m Cijev od nehrdajućeg čelika za rukohvat – Ø 35 mm, duljina 1,5 m		1,20	43,57
713520	B	Edelstahlrohr für Handläufe – Ø 35 mm, Länge 2 m Cijev od nehrdajućeg čelika za rukohvat – Ø 35 mm, duljina 2 m		1,60	54,06
713501	B	Edelstahl, Flanschverbindung für Handlauf – Verbindungsstück Nehrdajuci čelik, prirubno hvatište za rukohvat – nastavljajuće		0,30	37,17
713502P	B	Edelstahl, Flanschverbindung für Handlauf – geschlossenes Endstück, rechts Nehrdajuci čelik, prirubno hvatište za rukohvat – završno, slijepo, desno		0,35	48,23
713502L	B	Edelstahl, Flanschverbindung für Handlauf – geschlossenes Endstück, links Nehrdajuci čelik, prirubno hvatište za rukohvat – završno, slijepo, lijevo		0,35	48,23
713504	B	Betonanker, Edelstahl – für Flanschverbindungen für Handlauf Sidra za beton, nehrdajuci čelik – za hvatište rukohvata		0,15	28,49
713000	B	Montageschraubensatz Komplet vijaka za montažu			1,40



Zubehör Oprema				KG	€
70100	B	Verankerung – Kunststoffgehäuse – 1 Stk. Sidrenje – plastično kućište – 1 kom		0,30	3,47
75100	B	Verankerung – Edelstahl, Flansch – 1 Stk. Sidrenje – nehrdajući čelik, prirubnica – 1 kom		1,10	37,04
751003	B	Verankerungsverbindung für Leiter, Edelstahl – 1 Stk. Hvatište za sidrenje ljestvi, nehrdajući čelik – 1 kom		0,10	48,32
70101	B	Gehäuse-Klappgelenk für Leiter – 1 Stk. Preklopni zglob za kućište, za ljestve – 1 kom		0,50	97,98
70102	B	Klappgelenk mit Flansch für Leiter – 1 Stk. Preklopni zglob s prirubnicom za ljestve – 1 kom		1,50	87,98
KRES050A	B	Verankerungsdeckel (Rosette), Edelstahl – 1 Stk. Poklopac sidrišta (rozeta), nehrdajući čelik – 1 kom		0,20	5,55
KRES031A	B	Stützgelenk für die Leiter – 1 Stk. Potporni zglob za ljestve – 1 kom		0,30	10,81
7135022	B	Komplet für Folienpools – 1 Stk. Komplet za folijske bazene – 1 kom		0,40	55,09
5121201	B	Erdung Titan – PUK 50 mm Spoj Titan – za uzemljenje – PUK 50 mm		0,30	27,25
5121202	B	Erdung Titan – PUK 63 mm Spoj Titan – za uzemljenje – PUK 63 mm		0,35	37,08
F87170020	B	Anoda für Leiter Anoda za ljestve		0,20	16,98
F87170034	B	Anoda für Handläufe Anoda za rukohvate		0,20	28,38



Folie ALKORPLAN TOUCH Elegance