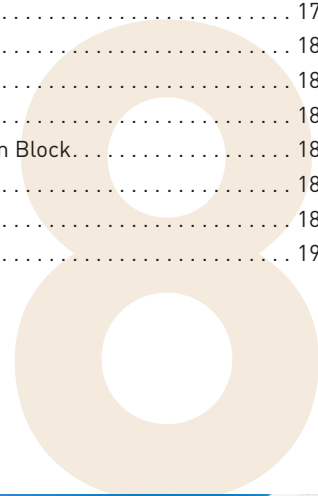


Pumpen Micro Delfino, Freeflo	166	Pumpe Micro Delfino, Freeflo	166
Pumpen Preva	167	Pumpe Preva	167
Pumpen Winner	168	Pumpe Winner	168
Pumpen Smart Preva, Smart Winner	169	Pumpe Smart Preva, Smart Winner	169
Pumpen Badu Magic	170	Pumpe Badu Magic	170
Pumpen Axel	171	Pumpe Axel	171
Pumpen Bettar Top S II	172	Pumpe Bettar Top S II	172
Pumpen Bettar	173	Pumpe Bettar	173
Pumpen Badu Prime	174	Pumpe Badu Prime	174
Pumpen Badu Resort	176	Pumpe Badu Resort	176
Pumpen Big Discovery	177	Pumpe Big Discovery	177
Pumpen Supra	178	Pumpe Supra	178
Pumpen Magnus	179	Pumpe Magnus	179
Pumpen CF-2, BR-2, CF-2 Vert	180	Pumpe CF-2, BR-2, CF-2 Vert	180
Pumpen CF-4, CF-4 Vert	181	Pumpe CF-4, CF-4 Vert	181
Vorfilter für grosse Pumpen	182	Predfilteri za velike pumpe	182
Pumpen Badu Block, Badu Norm Block	183	Pumpe Badu Block, Badu Norm Block	183
Intelligente Pumpen Badu Eco	184	Inteligentne Pumpe Badu Eco	184
Intelligente Pumpen	185	Inteligentne Pumpe	185
Frequenzumrichter	191	Pretvarači frekvencija	191



Micro Delfino

- Selbstansaugende Pumpe
- Aufgrund ihres Designs ist sie für den Einsatz in kleinen Privatpools ideal geeignet
- Dichtsegment aus Karbon-Keramik
- Antriebswelle aus Edelstahl AISI416



Micro Delfino

Technische Daten

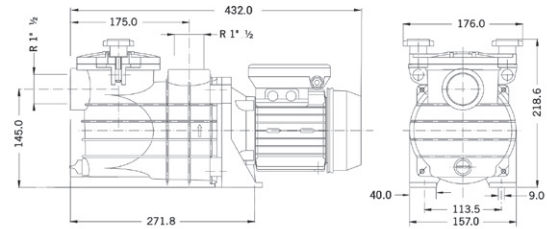
- Motorabdeckung: IP55
- Motordrehzahl: 2 900 RPM
- Turbine: Noryl-Kunststoff

Tehnički podaci

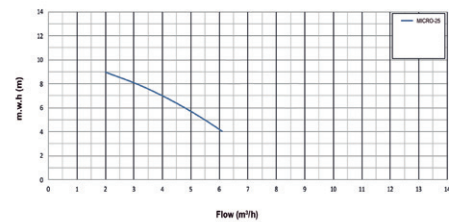
- Zaštita motora: IP55
- Broj okretaja motora: 2 900 RPM
- Turbina: Noryl – plastika

Micro Delfino

- Samousisna pumpa
- Zbog svog dizajna idealna je za upotrebu u malim privatnim bazenima
- Brtveni segment od karbon-keramike
- Pogonska osovina od nehrđajućeg čelika AISI416



Characteristics Curve



Pumpe Micro Delfino | Pumpa Micro Delfino

	Motor	Anschluss Saug-/Druckseite Usis / Ispust	Verbrauch kW Potrošnja kW	Leistung kW Snaga kW	Spannung V Napon V	m³/h	KG	€
57100251N B Micro Delfino 25	IE2	1½" / 1½" int		0,2	230	4	6,40	200,26



Die Pumpe ist für Salz- und Meerwasser geeignet.

Pumpa se može koristiti za slanu/morsku vodu.

Pumpe FreeFlo

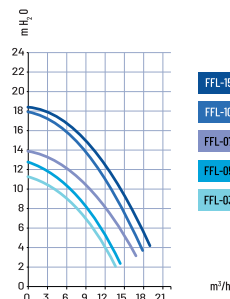
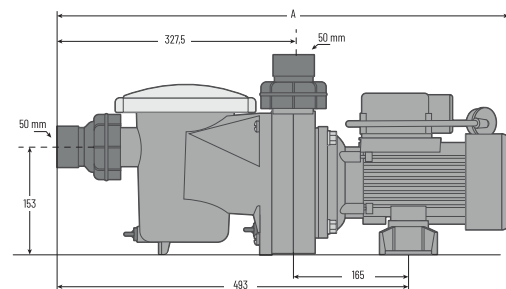
- Selbstansaugende Pumpe mit einem Vorfilter mit hoher Kapazität
- Der Monoblock ist an den leisen Betrieb angepasst
- Robuster Motor mit thermischem Schutz, Motorabdeckung IP55



FreeFlo

Pumpa FreeFlo

- Samousisna pumpa s predfitrom velikog kapaciteta
- Monoblok je prilagođen za tihi rad
- Robusni motor s termičkom zaštitom, poklopac motora IP55



Pumpe FreeFlo | Pumpa FreeFlo

	Motor	Anschluss Saug-/Druckseite Usis / Ispust	Verbrauch kW Potrošnja kW	Spannung V Napon V	m³/h	KG	€
57FF004 B FreeFlo 4	FFL - 031 IE2	50/50	0,250	230	4	9,50	203,79
57FF006 B FreeFlo 6	FFL - 051 IE2	50/50	0,375	230	6	10,0	241,26
57FF009 B FreeFlo 9	FFL - 071 IE2	50/50	0,550	230	9	10,5	286,83
57FF012 B FreeFlo 12	FFL - 101 IE2	50/50	0,750	230	12	11,5	306,96



Die Pumpe kann für Salzwasser mit einer Salzkonzentration von 0,5 % bzw. 5 g/l eingesetzt werden.



Pumpu je moguće koristiti za slanu vodu s koncentracijom soli 0,5 %, tj. 5 g/l.

Pumpe Preva

- Selbstansaugende Pumpe mit einem Vorfilter mit hoher Kapazität
- Jeder Teil wurde geprüft (mit dem Registrierblatt mit technischen Messdaten versehen, befestigt auf der Rückseite der Anleitung)
- Der Pumpenkörper und der Diffusor sind aus glasfaserverstärktem Polypropylen gefertigt, was eine außerordentlich lange Lebensdauer gewährleistet
- Durchsichtiger Deckel aus Polycarbonat zur einfachen Filterprüfung
- Zwei Verschraubungsmöglichkeiten – Innengewinde 1½" oder trennbare Verbindung mit Klebeausgang D 50 mm
- Das Dichtelement aus Karbonkeramik und Edelstahl AISI 316 wurde in der Turbine auf den Bronzeinsatz aufgesetzt
- Die Pumpenachse steht in keinem Kontakt mit ausgepumpten Wasser
- Niedrigere Betriebstemperatur des Motors

Pumpa Preva

- Samousisna pumpa s predfitrom velikog kapaciteta
- Svaki je dio ispitan (ima svoj registracijski list s izmjerenim tehničkim podacima, pričvršćen na poleđini uputa)
- Tijelo pumpe i difuzor izrađeni su od polipropilena ojačanog staklenim vlaknima, što jamči iznimno dug vijek trajanja
- Prozirni poklopac od polikarbonata za jednostavnu kontrolu filtra
- Dvije mogućnosti spajanja – unutarnji navoj 1½" ili odvojni spoj s izlazom za lijepljenje D 50 mm
- Element za brtvljenje od karbon-keramike i nehrdajućeg čelika AISI 316 postavljen je u turbini na umetku od bronce
- Osovina pumpe nije u kontaktu s ispumpanom vodom
- Niža radna temperatura motora



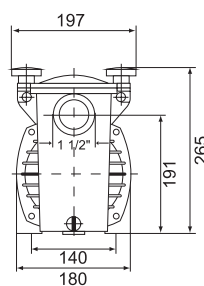
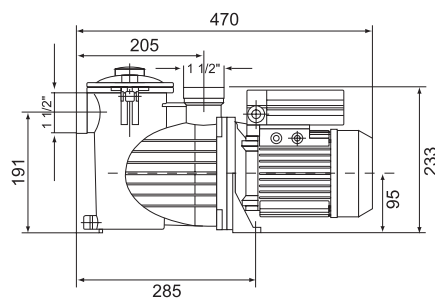
Preva

Technische Daten

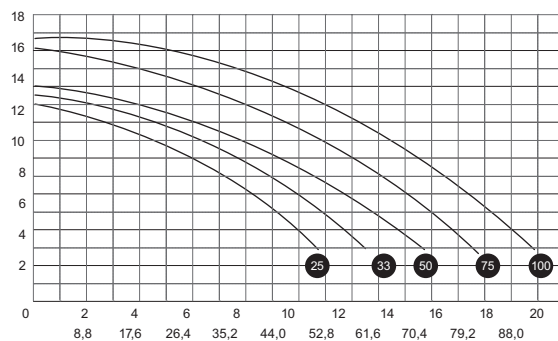
- Motorabdeckung: IP55
- Motordrehzahl: 2 900 RPM
- Turbine: Kunststoff
- Max. Wassertemperatur: 40 °C
- Maximaler Druck: 2,5 bar

Tehnički podaci

- Zaštita motora: IP55
- Broj okretaja motora: 2900 RPM
- Turbina: plastična
- Maks. temperatura vode: 40 °C
- Maksimalni tlak: 2,5 bara



H m.c.a.



H ft.


 Q m³/h
Q US gpm

Pumpe Preva | Pumpa Preva

	Motor	Anschluss Saug-/Druckseite Usis / Ispust	Verbrauch kW Potrošnja kW	Leistung kW Snaga kW	Spannung V Napon V	Eingangsstrom A Ulazna struja A	m³/h	KG	€
573025	B Preva 25	IE3 50/50	0,29	0,18	230	2,60	4	7,90	302,71
573033	B Preva 33	IE3 50/50	0,38	0,25	230	2,90	6	7,90	311,87
573050	B Preva 50	IE3 50/50	0,57	0,37	230	3,30	9	8,40	330,92
573075	B Preva 75	IE3 50/50	0,80	0,55	230	3,80	12	8,90	339,21
573100	B Preva 100	IE3 50/50	1,06	0,75	230	4,20	16	8,90	374,00
5730251	B Preva 25T	IE3 50/50	0,51	0,18	230/400	1,3/0,8	4	7,90	306,75
5730331	B Preva 33T	IE3 50/50	0,52	0,25	230/400	1,9/1,1	6	7,90	316,05
5730501	B Preva 50T	IE3 50/50	0,66	0,37	230/400	2,5/1,4	9	8,40	335,09
5730751	B Preva 75T	IE3 50/50	0,77	0,55	230/400	2,8/1,7	12	8,90	360,11
5731001	B Preva 100T	IE3 50/50	1,03	0,75	230/400	3,5/2,0	16	8,90	379,87



Die Pumpe ist für Salz- und Meerwasser geeignet.

Pumpa se može koristiti za slanu/morsku vodu.

Pumpe Winner

- Selbstansaugende Pumpe mit einem Vorfilter mit hoher Kapazität
- Jeder Teil wurde geprüft (mit dem Registrierblatt mit technischen Messdaten versehen, befestigt auf der Rückseite der Anleitung)
- Der Pumpenkörper und der Diffusor sind aus glasfaserverstärktem Polypropylen gefertigt, was eine außerordentlich lange Lebensdauer gewährleistet
- Schlüssel mit Griff für zwei Hände ermöglicht ein leichtes Lösen und Festziehen des Klarsichtdeckels der Vorfilters
- Zum perfekten Abdichten von Vorfiltern mit hoher Kapazität wird die Dichtung direkt auf den Korb montiert
- Das Dichtelement aus Karbonkeramik und Edelstahl AISI 316 wurde in der Turbine auf den Bronzeinsatz aufgesetzt
- Die Pumpenachse aus Edelstahl (AISI 316) kommt nicht in Kontakt mit Wasser
- Niedrigere Betriebstemperatur des Motors

Pumpa Winner

- Samousisna pumpa s predfitrom velikog kapaciteta
- Svaki je dio ispitan (ima svoj registracijski list s izmjerenim tehničkim podacima, pričvršćen na poledini uputa)
- Tijelo pumpe i difuzor izrađeni su od polipropilena ojačanog staklenim vlaknima, što jamči iznimno dug vijek trajanja
- Ključ s hvatištem za dvije ruke omogućava lagano otpuštanje i zatezanje prozirnog poklopca predfiltera
- Za savršeno brtvljenje predfiltera velikog kapaciteta brtva se montira izravno na koš
- Element za brtvljenje od karbon-keramike i nehrđajućeg čelika AISI 316 postavljen je u turbini na umetku od bronce
- Osovina pumpe od nehrđajućeg čelika (AISI 316) ne dolazi u dodir s vodom
- Niža radna temperatura motora



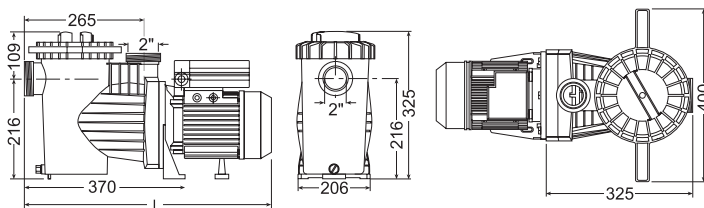
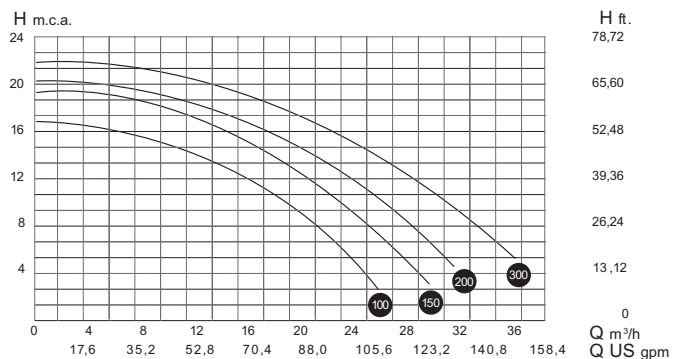
Winner

Technische Daten

- Motorabdeckung: IP55
- Motordrehzahl: 2 900 RPM
- Turbine: Kunststoff
- Max. Wassertemperatur: 40 °C
- Maximaler Druck: 2,5 bar
- Anschlussstück 63 mm wird mitgeliefert

Tehnički podaci

- Zaštita motora: IP55
- Broj okretaja motora: 2 900 RPM
- Turbina: plastična
- Maks. temperatura vode: 40 °C
- Maksimalni tlak: 2,5 bara
- Priključni spoj 63 mm dio je pakiranja



Pumpe Winner | Pumpa Winner

	Motor	Anschluss Saug-/Druckseite Usis / Ispust	Verbrauch kW Potrošnja kW	Leistung kW Snaga kW	Spannung V Napon V	Eingangsstrom [A] Ulazna struja [A]	m³/h	kg	€
573WIN050M	C Winner 50M	IE3 63/63	0,57	0,37	230	4,20	11,5	11,7	419,08
573WIN075M	C Winner 75M	IE3 63/63	0,80	0,55	230	5,00	14	11,5	448,66
573WIN100M	C Winner 100 M	IE3 63/63	1,06	0,75	230	5,50	18	12,4	497,35
573WIN150M	C Winner 150 M	IE3 63/63	1,51	1,10	230	7,30	21	15,4	540,32
573WIN200M	C Winner 200 M	IE3 63/63	2,00	1,50	230	9,20	24	16,9	632,93
573WIN300M	C Winner 300 M	IE3 63/63	2,78	2,20	230	12,2	29	20,4	744,61
573WIN075T	C Winner 75T	IE3 63/63	0,77	0,55	230/400	3,5/2,0	14	11,5	478,28
573WIN100T	C Winner 100 T	IE3 63/63	1,03	0,75	230/400	3,8/2,2	18	12,4	507,86
573WIN150T	C Winner 150 T	IE3 63/63	1,49	1,10	230/400	5,0/2,9	21	13,9	549,88
573WIN200T	C Winner 200 T	IE3 63/63	2,00	1,50	230/400	6,0/3,5	24	15,4	632,93
573WIN300T	C Winner 300 T	IE3 63/63	2,75	2,20	230/400	8,6/5,0	29	17,4	681,63



Die Pumpe ist für Salz- und Meerwasser geeignet.

Pumpa se može koristiti za slanu/morsku vodu.

Pumpen Smart Series

VA SMART Pool Controller für WINNER- und PREVA-Pumpen, der die Steuerung von der Pooltechnologie ermöglicht. Der Anschluss des digitalen Bedienfeldes an die Pumpe ermöglicht eine einfache und intuitive Bedienung und umfassende Kontrolle des Schwimmbeckens.



Smart Preva

Pumpe Smart Series

Sustav VA SMART Pool Controller za pumpe WINNER i PREVA omogućuje upravljanje drugim bazenskim tehnologijama. Jednostavno priključite digitalni upravljački panel na pumpu za lako i intuitivno upravljanje bazenskom tehnologijom.



Smart Winner



Wandmontage möglich
Može se montirati na zid



Preva Smart

Technische Daten

Funktionen der digitalen Steuerung VA SMART:

- Zeitschaltuhr für den Filtrationszyklus
- Zeitschaltuhr für den Zyklus der Schwimmbadbeleuchtung
- Strombegrenzer
- Eingang für die Zwangseinschaltung der Pumpe in Richtung Wärmepumpe (Heizungspriorität)
- Ausgang für die Steuerung der Schwimmbadbeleuchtung
- Ausgang für das Signal der Dosieranlage/Salzwasseraufbereitung
- Tonalarm zur Fehlermeldung
- Schutz gegen Trockenbetrieb bei Wassermangel
- Frostschutz (zwingende Filtrierung nach der Sonde PT100)
- Taste zur manuellen Einschaltung der Schwimmbadbeleuchtung (Zeitschaltuhr)
- Betriebsstundenzähler – Voll- und Teilzählung (Resetmöglichkeit)
- Historie der Alarme, Fehler und Pumpenstörungen
- Einstellbarer Alarm zur Reinigung des Vorfilterkorbes/Filterbehälters
- SKIMMING Funktion zur Entfernung von Verschmutzungen von der Beckenoberfläche
- Sprachauswahl: CZ, EN, DE

Tehnički podaci

Funkcije digitalnog upravljača VA SMART:

- Vremenska sklopka filtracijskog ciklusa
- Vremenska sklopka ciklusa osvijetljavanja bazena
- Strujni limitator potrošnje električne energije
- Ulaz za prisilno pokretanje pumpe prema toplinskoj pumpi (prioritet grijanja)
- Izlaz za upravljanje rasvjetom bazena
- Izlaz za signal za dozirnu stanicu/obrada slane vode
- Zvučni alarm za signalizaciju pogrešaka
- Zaštita od rada na suho u slučaju nedostatka vode
- Zaštita od smrzavanja (prisilno filtriranje prema sondi PT100)
- Tipka za ručno pokretanje rasvjete u bazenu (vremenska sklopka)
- Brojač radnih sati – ukupnih i djelomičnih (mogućnost resetiranja)
- Povijest alarma, grešaka i kvara pumpe
- Podesivi alarm za čišćenje koša predfiltera/filtracijskog spremnika
- SKIMMING funkcija za uklanjanje nečistoća s površine bazena
- Odabir jezika: CZ, EN, DE



Die Pumpe ist für Salz- und Meerwasser geeignet.

Pumpa se može koristiti za slanu/morsku vodu.



Pumpe Smart Preva a Smart Winner | Pumpe Smart Preva i Smart Winner

			Motor	Anschluss Saug-/Druckseite Usis / Ispust	Verbrauch kW Potrošnja kW	Leistung kW Snaga kW	Spannung V Napon V	Eingangsstrom A Ulazna struja A	m ³ /h	KG	€
577025	B	Smart Preva 25	IE3	50/50	0,29	0,18	230	2,60	4	8,20	482,89
577033	B	Smart Preva 33	IE3	50/50	0,38	0,25	230	2,90	5,5	8,20	492,03
577050	B	Smart Preva 50	IE3	50/50	0,57	0,37	230	3,30	7	8,70	511,07
577075	B	Smart Preva 75	IE3	50/50	0,80	0,55	230	3,80	10	9,20	535,06
577100	B	Smart Preva 100	IE3	50/50	1,06	0,75	230	4,20	13	9,20	569,90
577WIN100M	C	Smart Winner 100M	IE3	63/63	1,06	0,75	230	5,50	18	12,7	737,76
577WIN150M	C	Smart Winner 150M	IE3	63/63	1,51	1,10	230	7,30	21	14,2	809,09
577WIN200M	C	Smart Winner 200M	IE3	63/63	2,00	1,50	230	9,20	24	15,7	905,08
577WIN300M	C	Smart Winner 300M	IE3	63/63	2,78	2,20	230	12,2	29	17,7	1 019,10

VA SMART Pool controller | VA SMART Pool controller

				KG	€	
5770001	B	VA SMART Pool controller – Steuerung für Filterpumpe bis 0,6 kW VA SMART Pool controller – upravljanje za bazensku filtracijsku pumpu do 0,6 kW		1	1,00	209,53
5770002	B	VA SMART Pool controller – Steuerung für Filterpumpe bis 1,1 kW VA SMART Pool controller – upravljanje za bazensku filtracijsku pumpu do 1,1 kW		1	1,00	227,75
5770003	B	VA SMART Pool controller – Steuerung für Filterpumpe über 1,1 kW VA SMART Pool controller – upravljanje za bazensku filtracijsku pumpu – za pumpe preko 1,1 kW		1	1,00	255,08

Pumpe Badu Magic

- Selbstansaugende Pumpe geeignet für kleine/mittlere Filtersysteme privater Schwimmbecken
- Geeignet für kleine und mittlere Schwimmbecken
- Die Pumpe kann 2 m über oder 3 m unter der Wasseroberfläche installiert werden
- Die Welle hat keinen Kontakt mit dem Schwimmbadwasser.
- Ausgestattet mit 3,5 m langem Anschlusskabel

Pumpa Badu Magic

- Samousisna pumpa prikladna za male/srednje velike filtracijske sustave privatnih bazena
- Pogodno za male i srednje bazene
- Pumpa se može postaviti 2 m iznad ili 3 m ispod razine vode
- Osovina nije u kontaktu s bazenskom vodom
- Opremljena kablom za napajanje dužine 3,5 m



Badu Magic

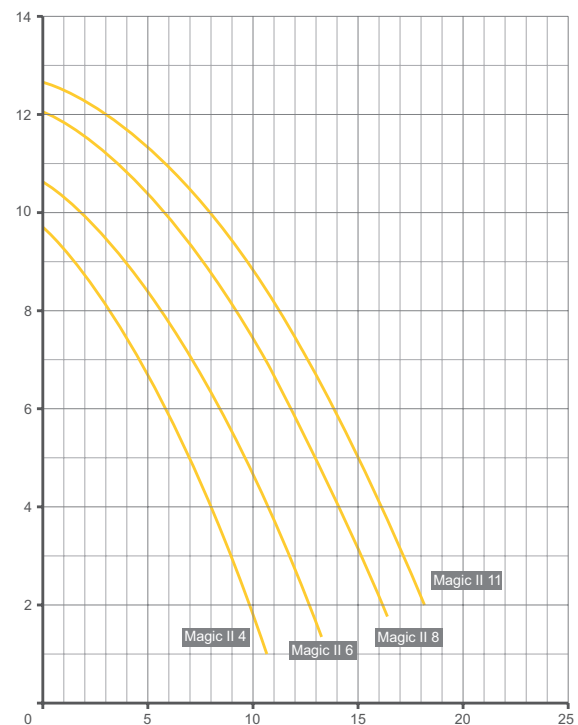
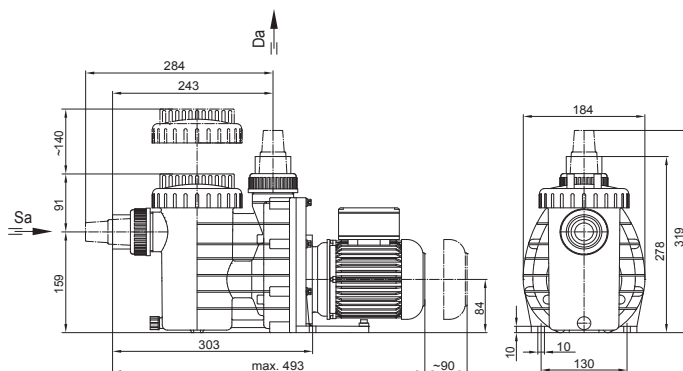
SPECK X
pumpen

Technische Daten

- Motorabdeckung: IP55
- Motordrehzahl: 2840 RPM
- Turbine: Kunststoff
- Max. Wassertemperatur: 60 °C
- Maximaler Druck: 2,5 bar

Tehnički podaci

- Zaštita motora: IP55
- Broj okretaja motora: 2840 RPM
- Turbina: plastična
- Maks. temperatura vode: 60 °C
- Maksimalni tlak: 2,5 bara



– Variante AK / Inačica AK



Pumpe Badu Magic | Pumpa Badu Magic

	Motor	Anschluss Saug-/Druckseite Usis / Ispust	Verbrauch kW Potrošnja kW	Leistung kW Snaga kW	Spannung V Napon V	Eingangsstrom A Ulazna struja A	m ³ /h	KG	€
2191040138	D Badu Magic 4	IE2 50/40	0,35	0,18	230	1,90	4	6,00	369,38
2191060138	D Badu Magic 6	IE2 50/40	0,45	0,25	230	2,30	6	8,00	381,39
2191080138	D Badu Magic 8	IE2 50/50	0,60	0,40	230	2,80	8	8,00	404,47
2191110138	D Badu Magic 11	IE2 50/50	0,69	0,45	230	3,20	11	8,00	417,41

Pumpe AXEL

- Selbstansaugende Pumpe geeignet für mittelgroße Filtersysteme privater Schwimmbecken
- Geeignet für kleine und mittlere Schwimmbecken
- Die Pumpe kann 3 m über oder 3 m unter der Wasseroberfläche installiert werden
- Die Welle hat keinen Kontakt mit dem Schwimmbadwasser.
- Ausgestattet mit 3,5 m langem Anschlusskabel

Pumpa AXEL

- Samousisna pumpa prikladna za srednje velike sustave filtriranja privatnih bazena
- Pogodno za male i srednje bazene
- Pumpa se može postaviti 3 m iznad ili 3 m ispod razine vode
- Osovina nije u kontaktu s bazenskom vodom
- Opremljena kablom za napajanje dužine 3,5 m



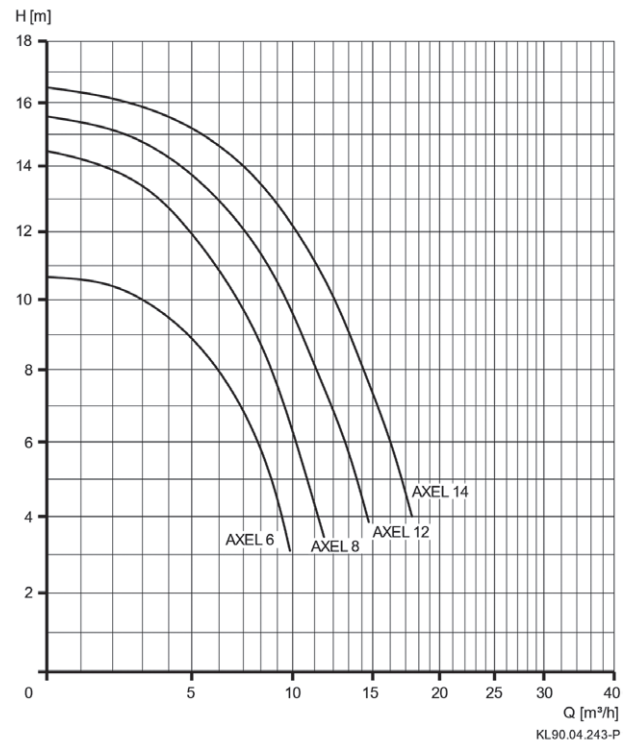
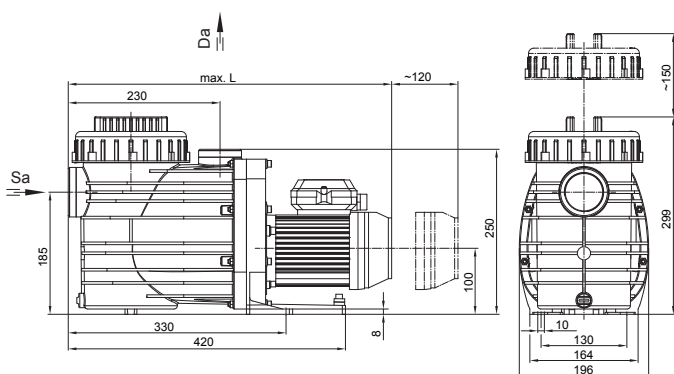
Axel

Technische Daten

- Motorabdeckung: IP55
- Motordrehzahl: 2840 RPM
- Turbine: Kunststoff
- Max. Wassertemperatur: 60 °C
- Maximaler Druck: 2,5 bar

Tehnički podaci

- Zaštita motora: IP55
- Broj okretaja motora: 2840 RPM
- Turbina: plastična
- Maks. temperatura vode: 60 °C
- Maksimalni tlak: 2,5 bara



Pumpe AXEL | Pumpa AXEL

	Motor	Anschluss Saug-/Druckseite Usis / Ispust	Verbrauch kW Potrošnja kW	Leistung kW Snaga kW	Spannung V Napon V	m³/h	kg	€
574218	B Axel 6	IE2 2"/1½"	0,45	0,25	230	6	9,00	348,72
574318	B Axel 8	IE2 2"/1½"	0,58	0,30	230	8	10,0	384,79
574418	B Axel 12	IE2 2"/1½"	0,69	0,45	230	12	10,0	404,89
574518	B Axel 14	IE2 2"/1½"	0,97	0,65	230	14	11,5	442,08

Pumpe Bettar Top S II

- Selbstansaugende Pumpe geeignet für mittelgroße Filtersysteme privater Schwimmbecken
- Die Pumpe kann 3 m über oder 3 m unter der Wasseroberfläche installiert werden
- Die Welle hat keinen Kontakt mit dem Schwimmbadwasser
- Ausgestattet mit 3,5 m langem Anschlusskabel

Pumpa Bettar Top S II

- Samousisna pumpa prikladna za srednje velike sustave filtriranja privatnih bazena
- Pumpa se može postaviti 3 m iznad ili 3 m ispod razine vode
- Osovina nije u kontaktu s bazenskom vodom
- Opremljena kablom za napajanje dužine 3,5 m



Bettar Top

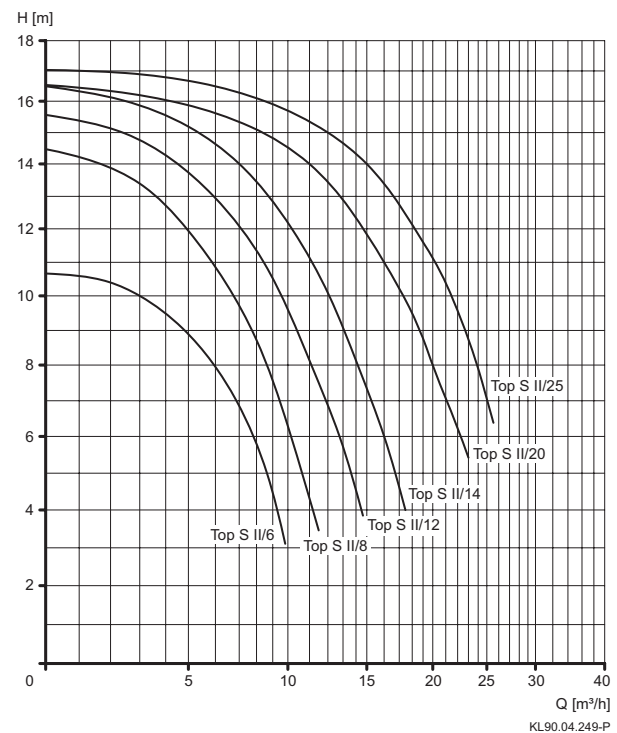
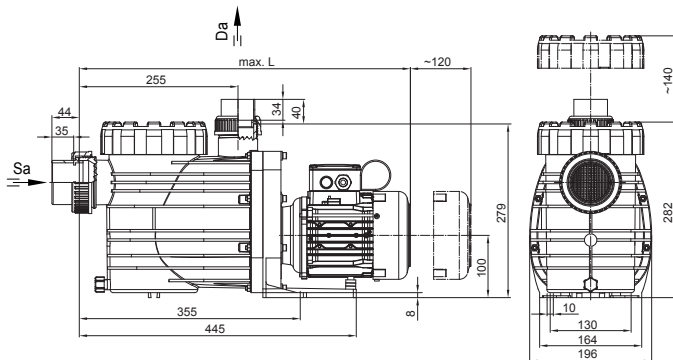
SPECK
pumpen

Technische Daten

- Motorabdeckung: IP54
- Motordrehzahl: 2840 RPM
- Turbine: Kunststoff
- Max. Wassertemperatur: 60 °C
- Maximaler Druck: 2,5 bar

Tehnički podaci

- Zaštita motora: IP54
- Broj okretaja motora: 2840 RPM
- Turbina: plastična
- Maks. temperatura vode: 60 °C
- Maksimalni tlak: 2,5 bara



– Variante AK / Inačica AK



Pumpe Bettar Top S II | Pumpa Bettar Top S II

			Motor	Anschluss Saug-/Druckseite Usis / Ispust	Verbrauch kW Potrošnja kW	Leistung kW Snaga kW	Spannung V Napon V	m ³ /h	KG	€
570218	D	Bettar Top S II 6	IE2	63/50	0,35	0,25	230	6	9,00	386,44
570318	D	Bettar Top S II 8	IE2	63/50	0,45	0,30	230	8	10,0	417,39
570418	D	Bettar Top S II 12	IE2	63/50	0,60	0,45	230	12	10,0	447,87
570518	D	Bettar Top S II 14	IE2	63/50	0,69	0,65	230	14	11,5	476,51
570618	D	Bettar Top S II 20	IE2	63/50	1,37	1,00	230	20	15,3	611,79
570718	D	Bettar Top S II 25	IE2	63/50	1,70	1,30	230	25	15,3	646,41

Pumpe Bettar (Badu Top II)

- Selbstansaugende Pumpe geeignet für mittelgroße Filtersysteme privater Schwimmbecken
- Die Pumpe kann 2 m über oder 3 m unter der Wasseroberfläche installiert werden
- Die Welle hat keinen Kontakt mit dem Schwimmbadwasser
- Ausgestattet mit 3,5 m langem Anschlusskabel

Pumpe Bettar (Badu Top II)

- Samousisna pumpa prikladna za srednje velike sustave filtriranja privatnih bazena
- Pumpa se može postaviti 2 m iznad ili 3 m ispod razine vode
- Osovina nije u kontaktu s bazenskom vodom
- Opremljena kablom za napajanje dužine 3,5 m


SPECK X
 pumpen

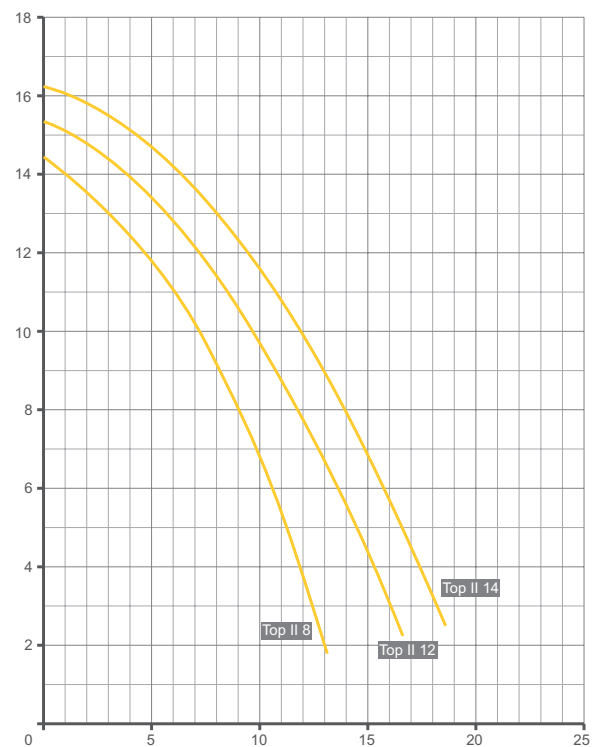
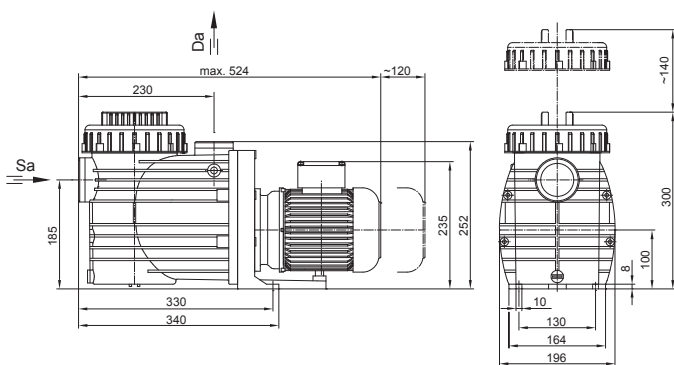
Bettar Badu Top

Technische Daten

- Motorabdeckung: IP55
- Motordrehzahl: 2840 RPM
- Turbine: Kunststoff
- Max. Wassertemperatur: 60 °C
- Maximaler Druck: 2,5 bar

Tehnički podaci

- Zaštita motora: IP55
- Broj okretaja motora: 2840 RPM
- Turbina: plastična
- Maks. temperatura vode: 60 °C
- Maksimalni tlak: 2,5 bara



– Variante AK / Inačica AK


Pumpe Bettar | Pumpa Bettar

	Motor	Anschluss Saug-/Druckseite Usis / Ispust	Verbrauch kW Potrošnja kW	Leistung kW Snaga kW	Spannung V Napon V	Eingangsstrom A Ulazna struja A	m³/h	KG	€		
570318B	D	Bettar 8 (Badu Top II)	IE2	2" / 1 1/2"	0,58	0,30	230	2,60	8	9,20	417,39
570418B	D	Bettar 12 (Badu Top II)	IE2	2" / 1 1/2"	0,69	0,45	230	3,20	12	9,20	447,87
570518B	D	Bettar 14 (Badu Top II)	IE2	2" / 1 1/2"	0,97	0,65	230	4,70	14	11,6	476,51

Pumpe Badu Prime

- Selbstansaugende Pumpe geeignet für mittelgroße und große Filtersysteme privater Schwimmbecken
- Mit Glasfasern verstärkter Körper
- Die Pumpe kann 3 m über oder 3 m unter der Wasseroberfläche installiert werden
- Die Welle hat keinen Kontakt mit dem Schwimmbadwasser

Pumpa Badu Prime

- Samousisna pumpa prikladna za srednje velike i velike filterske sustave privatnih bazena
- Tijelo pojačano staklenim vlaknima
- Pumpa se može postaviti 3 m iznad ili 3 m ispod razine vode
- Osovina nije u kontaktu s bazenskom vodom



Badu Prime

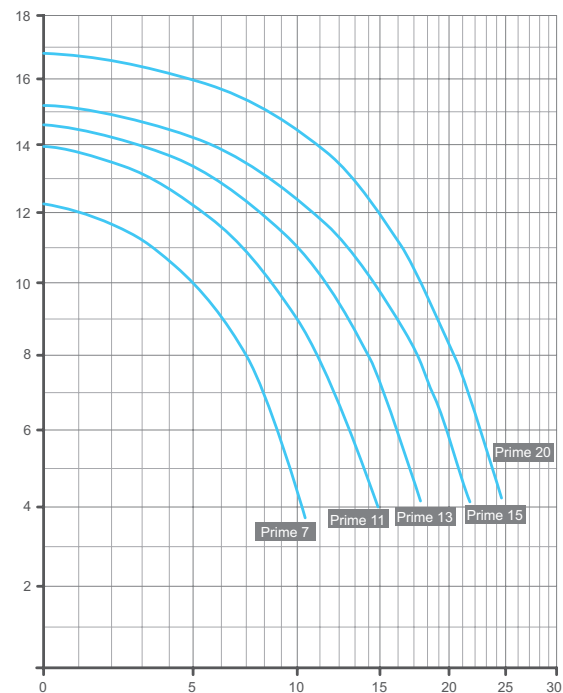
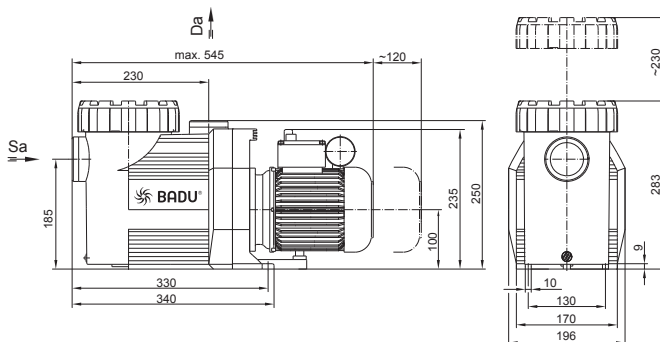
SPECK X
pumpen

Technische Daten

- Motorabdeckung: IP55
- Motordrehzahl: 2840 RPM
- Turbine: Kunststoff
- Max. Wassertemperatur: 60 °C
- Maximaler Druck: 2,5 bar

Tehnički podaci

- Zaštita motora: IP55
- Broj okretaja motora: 2840 RPM
- Turbina: plastična
- Maks. temperatura vode: 60 °C
- Maksimalni tlak: 2,5 bara



– Variante AK / Inačica AK



Pumpe Badu Prime | Pumpa Badu Prime

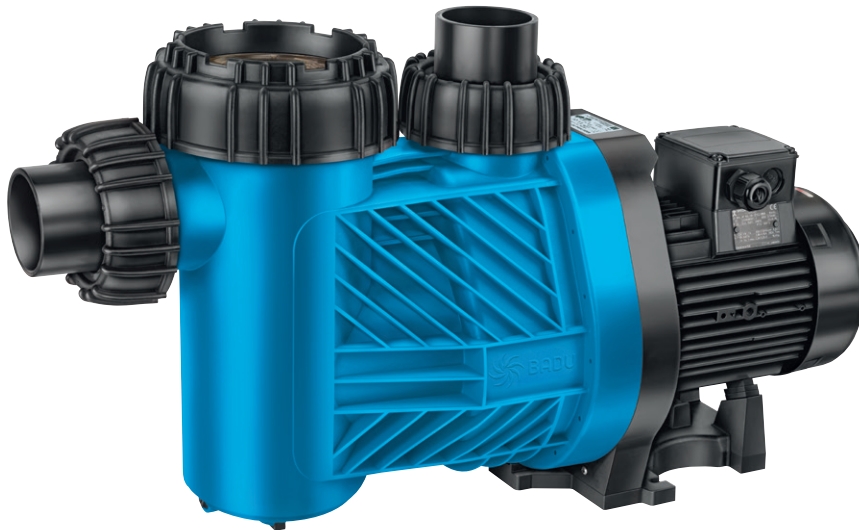
	Motor	Anschluss Saug-/Druckseite Usis / Ispust	Verbrauch kW Petrošnja kW	Leistung kW Snaga kW	Spannung V Napon V	Eingangsstrom A Ulazna struja A	m³/h	kg	€
570211N	D Badu Prime 7	IE2 1½"/1½"	0,50	0,30	230	2,40	7	9,90	707,79
570311N	D Badu Prime 11	IE2 1½"/1½"	0,69	0,45	230	2,90	11	9,90	757,78
570411N	D Badu Prime 13	IE2 2"/1½"	0,85	0,55	230	4,00	13	11,8	781,76
570511N	D Badu Prime 15	IE2 2"/1½"	1,10	0,75	230	5,20	15	12,8	845,74
570611N	D Badu Prime 20	IE2 2"/1½"	1,40	1,00	230	6,70	20	16,3	904,74
570221N	D Badu Prime 7	IE2 1½"/1½"	0,50	0,30	230/400	1,65	7	9,10	677,81
570321N	D Badu Prime 11	IE2 1½"/1½"	0,69	0,45	230/400	2,20	11	9,80	715,79
570421N	D Badu Prime 13	IE2 2"/1½"	0,85	0,55	230/400	2,70	13	11,5	766,77
570521N	D Badu Prime 15	IE3 2"/1½"	1,10	0,75	230/400	3,40	15	11,6	795,76
570621N	D Badu Prime 20	IE3 2"/1½"	1,40	1,00	230/400	3,90	20	17,0	809,76

Pumpe Badu Prime

- Selbstansaugende Pumpe geeignet für mittelgroße und große Filtersysteme privater Schwimmbecken
- Mit Glasfasern verstärkter Körper
- Die Pumpe kann 3 m über oder 3 m unter der Wasseroberfläche installiert werden
- Die Welle hat keinen Kontakt mit dem Schwimmbadwasser

Pumpa Badu Prime

- Samousisna pumpa prikladna za srednje velike i velike filterske sustave privatnih bazena
- Tijelo pojačano staklenim vlaknima
- Pumpa se može postaviti 3 m iznad ili 3 m ispod razine vode
- Osovina nije u kontaktu s bazenskom vodom



SPECK X
pumpen

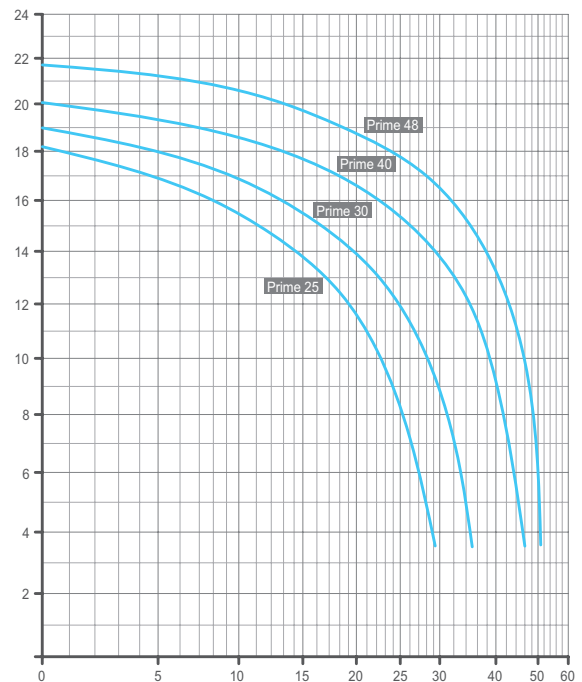
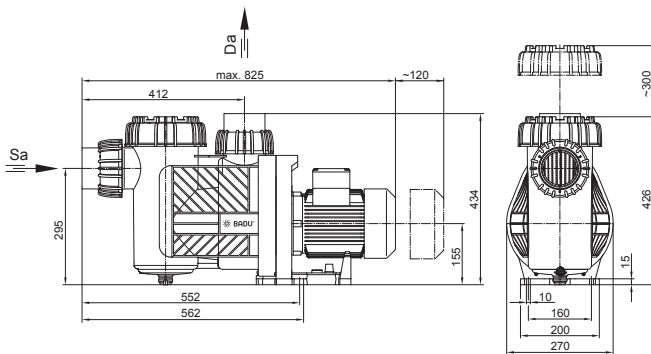
Badu Prime

Technische Daten

- Motorabdeckung: IP55
- Motordrehzahl: 2840 RPM
- Turbine: Kunststoff
- Max. Wassertemperatur: 60 °C
- Maximaler Druck: 2,5 bar

Tehnički podaci

- Zaštita motora: IP55
- Broj okretaja motora: 2840 RPM
- Turbina: plastična
- Maks. temperatura vode: 60 °C
- Maksimalni tlak: 2,5 bara



Pumpe Badu Prime | Pumpa Badu Prime

			Motor	Anschluss Saug-/Druckseite Usis / Ispust	Verbrauch kW Potrošnja kW	Leistung kW Snaga kW	Spannung V Napon V	Eingangsstrom A Ulazna struja A	m³/h	KG	€
570231N	D	Badu Prime 25	IE2	75/75	1,85	1,30	230	7,70	25	24,1	1 262,62
570331N	D	Badu Prime 30	IE2	75/75	2,00	1,50	230	8,80	30	24,1	1 375,60
570431N	D	Badu Prime 40	IE2	90/90	2,90	2,20	230	13,0	40	25,2	1 610,53
570531N	D	Badu Prime 48	IE2	110/110	3,45	2,60	230	15,0	48	34,7	2 097,40
570241N	D	Badu Prime 25	IE3	75/75	1,62	1,30	230/400	5,10	25	26,6	1 165,66
570341N	D	Badu Prime 30	IE3	75/75	1,85	1,50	230/400	5,70	30	26,6	1 281,63
570441N	D	Badu Prime 40	IE3	90/90	2,64	2,20	230/400	8,00	40	31,2	1 486,56
570541N	D	Badu Prime 48	IE3	110/110	3,10	2,60	230/400	9,50	48	32,2	1 645,51

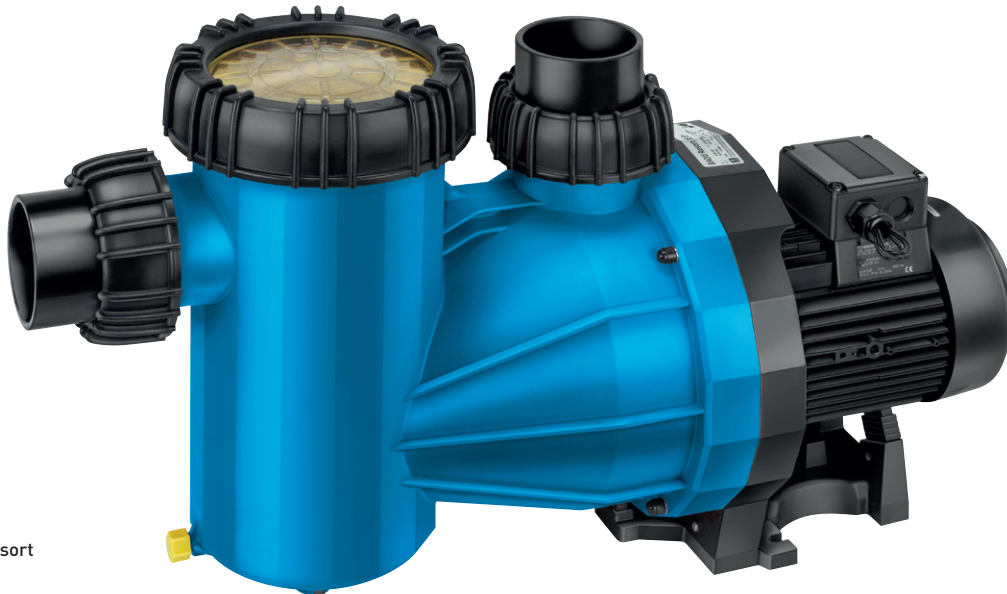


Pumpa Badu Resort

- Selbstansaugende Pumpe geeignet für halböffentliche und öffentliche Schwimmbeckenbetriebe
- Die Pumpe kann 3 m über oder 3 m unter der Wasseroberfläche installiert werden
- Die Welle hat keinen Kontakt mit dem Schwimmbadwasser

Pumpa Badu Resort

- Samousisna pumpa prikladna za polujavne i javne bazene
- Pumpa se može postaviti 3 m iznad ili 3 m ispod razine vode
- Osovina nije u kontaktu s bazenskom vodom



Badu Resort

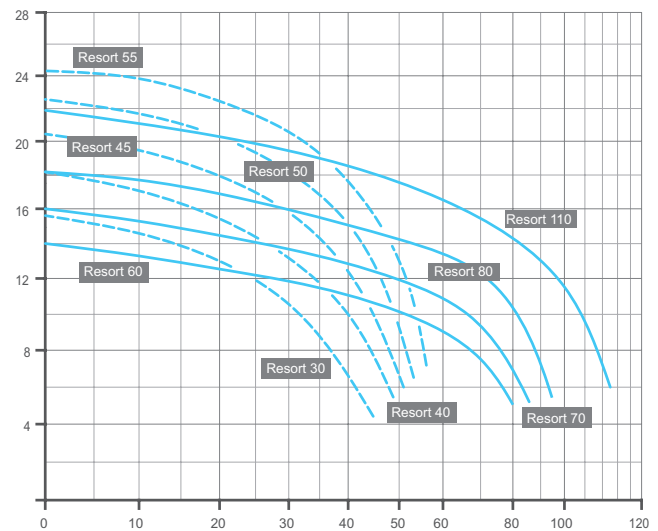
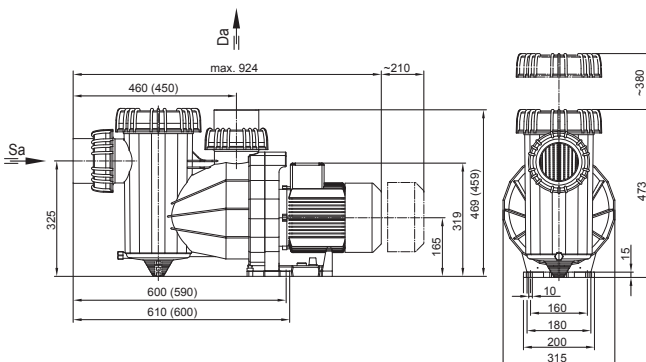
SPECK
 pumpen

Technische Daten

- Motorabdeckung: IP55
- Motordrehzahl: 2840 RPM
- Turbine: Kunststoff
- Max. Wassertemperatur: 60 °C
- Maximaler Druck: 2,5 bar

Tehnički podaci

- Zaštita motora: IP55
- Broj okretaja motora: 2840 RPM
- Turbina: plastična
- Maks. temperatura vode: 60 °C
- Maksimalni tlak: 2,5 bara



– Variante AK / Inačica AK



Pumpe Badu Resort | Pumpa Badu Resort

	Motor	Anschluss Saug-/Druckseite Usis / Ispust	Verbrauch kW Potrošnja kW	Leistung kW Snaga kW	Spannung V Napon V	Eingangsstrom A Ulazna struja A	m ³ /h	KG	€
573RES030N	B	Badu Resort 30	1,85	1,50	230/400	3,30	30	23,0	1 597,54
573RES040N	B	Badu Resort 40	2,64	2,20	230/400	4,60	40	26,0	1 778,49
573RES045N	B	Badu Resort 45	3,10	2,60	230/400	5,50	45	28,0	1 820,46
573RES050N	B	Badu Resort 50	3,55	3,00	230/400	6,20	48	29,0	2 012,42
573RES055N	B	Badu Resort 55	4,66	4,00	400/690	7,90	50	34,0	2 490,27
573RES060N	B	Badu Resort 60	3,10	2,60	230/400	5,50	60	28,0	1 915,43
573RES070N	B	Badu Resort 70	3,55	3,00	230/400	6,20	70	29,0	2 111,39
573RES080N	B	Badu Resort 80	4,66	4,00	400/690	7,90	80	34,0	2 530,26
573RES110N	B	Badu Resort 110	6,35	5,50	400/690	10,4	110	31,0	2 865,16

Pumpe Big Discovery

- Selbstansaugende Pumpe mit einem Vorfilter mit hoher Kapazität
- Der Pumpenkörper und der Diffusor sind aus glasfaserverstärktem Polypropylen gefertigt, was eine außerordentlich lange Lebensdauer gewährleistet
- Durchsichtiger Deckel aus Polycarbonat mit vier Schließpunkten zur einfachen Prüfung des Vorfilters
- Pumpenachse aus Edelstahl AISI 316

Pumpa Big Discovery

- Samousisna pumpa s predfiltrom velikog kapaciteta
- Tijelo pumpe i difuzor izrađeni su od polipropilena ojačanog staklenim vlaknima, što jamči iznimno dug vijek trajanja
- Prozirni poklopac od polikarbonata s četiri točke zatvaranja za jednostavnu kontrolu pred filtra
- Osovina pumpe od nehrđajućeg čelika AISI 316



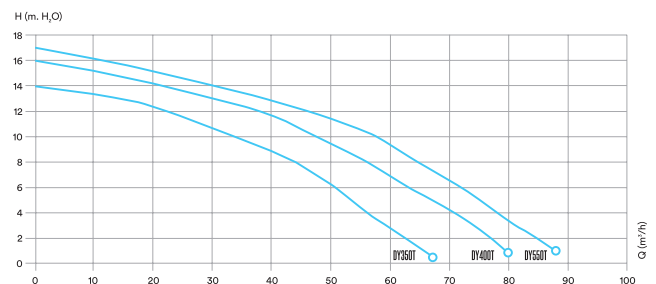
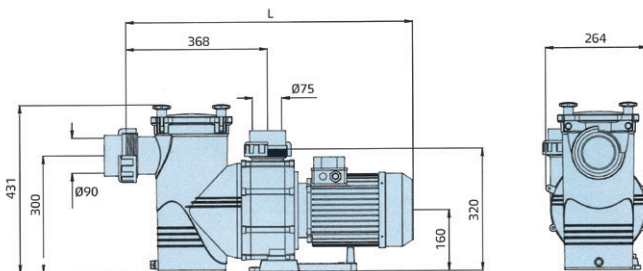
Big Discovery

Technische Daten

- Motorabdeckung: IP55
- Motordrehzahl: 2850 RPM
- Max. Wassertemperatur: 40 °C
- Maximaler Druck: 2,5 bar

Tehnički podaci

- Zaštita motora: IP55
- Broj okretaja motora: 2850 RPM
- Maks. temperatura vode: 40 °C
- Maksimalni tlak: 2,5 bara



Pumpe Big Discovery | Pumpa Big Discovery

	Motor	Anschluss Saug-/Druckseite Usis / Ispust	Verbrauch kW Potrošnja kW	Leistung kW Snaga kW	Spannung V Napon V	Eingangsstrom A Ulazna struja A	m ³ /h	KG	€
573BDV350	B Big Discovery 350T	IE2 90/75		2,20	230/400	4,80	40	24,0	843,15
573BDV400	B Big Discovery 400T	IE2 90/75		2,90	230/400	7,30	55	27,0	1 150,40
573BDV550	B Big Discovery 550T	IE2 90/75		4,00	230/400	8,60	66	29,0	1 201,78

Pumpe Supra

- Selbstansaugende Pumpe mit großvolumigem Vorfilter, geeignet für halböffentliche und öffentliche Schwimmbeckenbetriebe
- Transparente Abdeckung für eine einfache Vorfilterkontrolle
- Die Welle hat keinen Kontakt mit dem Schwimmbadwasser

Pumpe Supra

- Samousisna pumpa s predfilterom velikog kapaciteta prikladna za polujavne i javne bazene
- Prozirni poklopac za jednostavan pregled predfiltera
- Osovina nije u kontaktu s bazenskom vodom



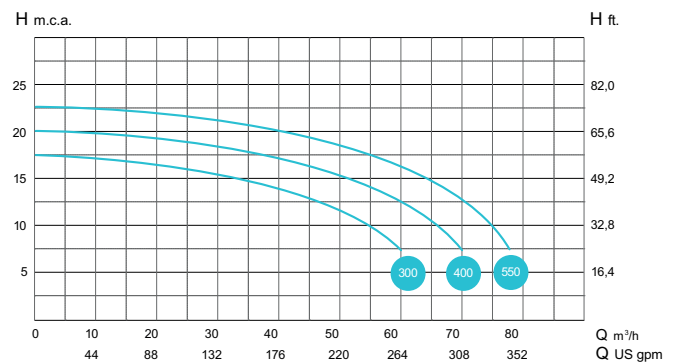
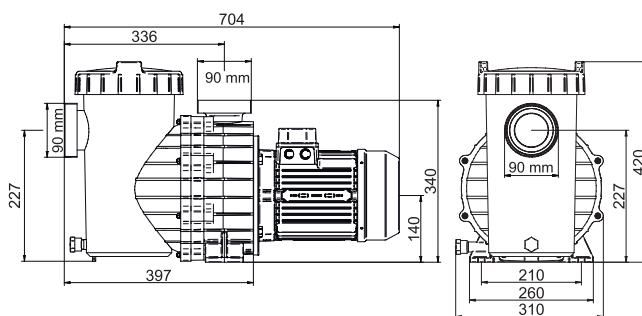
Supra

Technische Daten

- Motorabdeckung: IP55
- Kataphoresebeschichtung – zeichnet sich durch hervorragende Korrosionsschutzeigenschaften aus
- AISI 316 Edelstahlwelle
- Max. Wassertemperatur: 40 °C
- Gewindeanschluss 3" int oder Kleben DN90

Tehnički podaci

- Zaštita motora: IP55
- Katarforezni premaz – ističe se izvrsnim antikorozivnim svojstvima
- Osovina od nehrđajućeg čelika AISI 316
- Maks. temperatura vode: 40 °C
- Spoj navoj 3" int ili lijepljen DN90



Pumpe Supra | Pumpa Supra

		Motor	RPM	Anschluss Saug-/Druckseite Usis / Ispust	Verbrauch kW Potrošnja kW	Leistung kW Snaga kW	Spannung V Napon V	Eingangsstrom A Ulazna struja A	m³/h	KG	€
573SUP300	B	Supra 300T	IE3 2900	90/90	2,72	2,2	230 / 400	9,40	52	28,0	1 141,43
573SUP301	B	Supra 300M	IE3 2900	90/90	2,72	2,2	230 / 400	16,0	52	28,0	1 141,38
573SUP400	B	Supra 400T	IE3 2900	90/90	3,63	3,0	230 / 400	12,5	63	30,0	1 220,98
573SUP550	B	Supra 550T	IE3 2900	90/90	4,75	4,0	230 / 400	8,80	72	40,0	1 458,60

Pumpen Magnus

- Selbstansaugende Pumpe mit großem Volumen und mit einem Vorfilter mit hoher Kapazität, ideal für größere Filtrationssysteme
 - Der Pumpenkörper und der Diffusor sind aus glasfaserverstärktem Polypropylen gefertigt, was eine außerordentlich lange Lebensdauer gewährleistet
 - Großer Vorfilter mit einer hervorragenden Hydraulikleistung gewährleistet eine außerordentlich hohe Filtrationskapazität.
 - Die Pumpenachse aus Edelstahl (AISI 316) steht in keinem Kontakt mit ausgepumptem Wasser – mit der mechanischen Dichtung aus AISI 316 ist sie auch für Salz- und Meerwasser geeignet
 - Niedrigere Betriebstemperatur des Motors, Motorschutz IP55
 - Flanschanschluss Ø 110 mm (Flansch nicht im Lieferumfang enthalten)
- Jedes Teil wurde getestet
- Möglichkeit der vertikalen Ausführung VERT MAGNUS

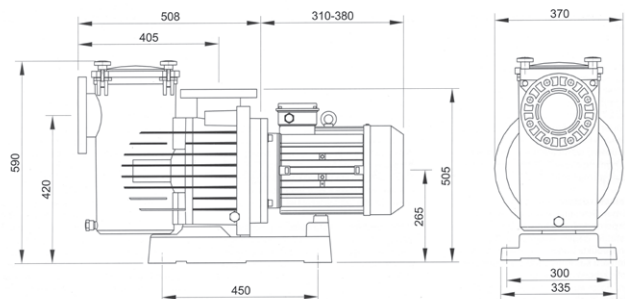
Pumpe Magnus

- Samousisna pumpa velikog volumena s predfiltrrom velikog kapaciteta, idealna za veće sustave filtracije
 - Tijelo pumpe i difuzor izrađeni su od polipropilena ojačan staklenim vlaknima, što jamči iznimno dug vijek trajanja
 - Veliki predfilter s izvrsnim hidrauličkim performansama jamči iznimno velik kapacitet filtracije
 - Osovina pumpe od nehrđajućeg čelika (AISI 316) nije u kontaktu s ispumpanom vodom – radi i sa slanom i s morskom vodom kad je ugrađena mehanička brtva od AISI 316
 - Niža radna temperatura motora, zaštita motora IP55
 - Priključak prirubnicama Ø 110 mm (prirubnica nije uključena)
- Svaki je dio testiran
- Mogućnost vertikalne izvedbe VERT MAGNUS



Magnus – mit Vorfilter/s predfiltrrom

Vert – Magnus


 Noryl-Kunststoff
noril plastika

 Bronze
bronca

Technische Daten

- Motorabdeckung: IP55
- Motordrehzahl: 1450/2850 RPM
- Pumpenausführung: horizontal
- Vorfilter: PP-verstärkt
- Turbine: Noryl-Kunststoff oder Bronze
- Max. Wassertemperatur: 40 °C
- Maximaler Druck: 2,5 bar

Tehnički podaci

- Zaštita motora: IP55
- Broj okretaja motora 1450/2850 RPM
- Izvedba pumpe: horizontalna
- Predfilter: ojačan polipropilenom
- Turbina: plastika noril ili brončana
- Maks. temperatura vode: 40 °C
- Maksimalni tlak: 2,5 bara

Durchfluss m³/h | Protok m³/h

	6 m	8 m	10 m	12 m	14 m	16 m	18 m	20 m	22 m	L
Magnus 300	62	54	43	26	10					840/903
Magnus 400	74	66	56	42	29	14				840/903
Magnus 550	123	104	84	57	30					865/923
Magnus 750	143	127	107	85	57	12				888/923
Magnus 1000	160	145	126	107	80	48	14			888/923
Magnus 1250		167	152	136	118	99	80	47		888/923
Magnus 1500		188	177	162	146	130	112	92	66	888/923


Pumpe Magnus | Pumpa Magnus

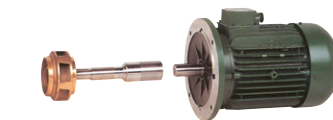
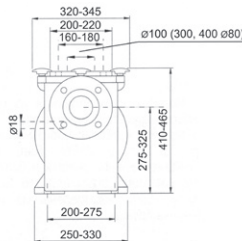
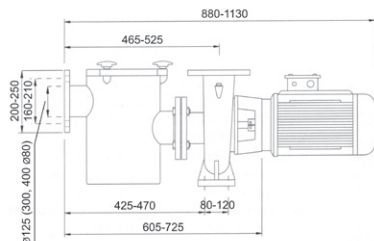
	Motor	RPM	Turbine Turbina	Anschluss Saug-/Druckseite Usis / Ispust	Verbrauch kW Potrošnja kW	Leistung kW Snaga kW	Spannung V Napon V	Eingangsstrom A Ulazna struja A	m³/h	KG	€
573MAG0300	B Magnus 300	IE3 1450	Plastic	(125)110/110	2,72	2,20	230/400	9,40	43	42,5	1 498,33
573MAG0400	B Magnus 400	IE3 1450	Plastic	(140)110/110	3,63	3,00	230/400	12,5	56	44,5	1 535,14
573MAG0550	B Magnus 550	IE3 1450	Plastic **	(160)110/110	4,75	4,00	230/400	15,3	84	53,4	1 727,81
573MAG0750	B Magnus 750	IE3 1450	Plastic **	(180)110/110	6,42	5,50	690/400	12,0	107	66,0	2 320,43
573MAG1000	B Magnus 1000	IE3 1450	Plastic **	(180)110/110	8,62	7,50	690/400	15,8	126	76,0	2 489,85
573MAG1250	B Magnus 1250	IE3 2850	Bronze bronca	(180)110/110	10,45	9,20	690/400	18,5	152	84,5	2 971,25
573MAG1500	B Magnus 1500	IE3 2850	Bronze bronca	(200)110/110	12,44	11,0	690/400	20,9	177	85,5	3 017,16

Weitere Informationen und Preisliste für VERT MAGNUS auf Anfrage.
** Turbine in Ausführung aus Bronze auf Bestellung

Više informacija i cjenik za VERT MAGNUS na zahtjev.
** Turbina u izvedbi od bronce po narudžbi

Pumpe CF-2, BR-2, CF-2 VERT

- Großvolumenpumpe, gefertigt aus Gusseisen oder Bronze, ideal für große Filteranlagen – Körper und Vorfilter sind aus Gusseisen oder Bronze gefertigt
- Turbine ist aus Gusseisen gefertigt (Ausführung in Bronze auf Anfrage)
- Antriebswelle und Vorfilterkorb aus Edelstahl AISI 316.
- Mechanische Dichtung, standardmäßig aus Karbonkeramik (aus Siliziumkarbid auf Bestellung)
- Niedrigere Betriebstemperatur des Motors, Motorschutz IP55
- Motorreparatur ohne Trennung der Pumpe vom System möglich, dank Anschlussstück auf der Achse
- Jedes Teil wurde getestet


Technische Daten

- Motorabdeckung: IP55
- Motordrehzahl: 2850 RPM
- Ausführung: horizontal/vertikal
- Vorfilter: Edelstahl/Gusseisen
- Turbine: Gusseisen/Bronze
- Max. Wassertemperatur: 40 °C
- Maximaler Druck: 2,5 bar

Tehnički podaci

- Zaštita motora: IP55
- Broj okretaja motora: 2850 RPM
- Izvedba: horizontalna/vertikalna
- Predfilter: nehrđajući čelik/lijevano željezo
- Turbina: lijevano željezo/bronca
- Maks. temperatura vode: 40 °C
- Maksimalni tlak: 2,5 bara

Pumpa CF-2, BR-2, CF-2 VERT

- Pumpa velikog volumena izrađena od lijevanog željeza ili bronce idealna za velike filtracijske sustave – tijelo i predfilter izrađeni su od lijevanog željeza ili bronce
- Turbina je izrađena od lijevanog željeza (izvedba u bronci na zahtjev)
- Pogonska osovina i koš predfiltera od nehrđajućeg čelika AISI 316
- Mehanička brtva standardno od karbon-keramike (od silicijevog karbida po narudžbi)
- Niža radna temperatura motora, zaštita motora IP55
- Popravak motora moguć je bez odvajanja pumpe iz sustava zbog priključnog spoja na osovini
- Svaki je dio testiran

Durchfluss m³/h | Protok m³/h

	6 m	8 m	10 m	12 m	14 m	16 m	18 m	20 m	22 m	L
CF-2 300 / V	61	54	51	46	35	29				880/858
CF-2 400 / V	70	64	59	55	49	42	30			910/888
CF-2 550 / V	95	90	84	77	65	54	32			985/933
CF-2 551 / V	128	121	107	90	69	30				985/933
CF-2 750 / V	159	152	135	125	109	88	60			1050/998
CF-2 1000 / V	175	166	158	147	135	119	98	68		1095/1043
CF-2 1250 / V	195	188	175	163	150	136	105	86		1130/1078
CF-2 1500 / V	200	197	193	183	170	155	132	110	87	1130/1078


Pumpe CF-2, BR-2, CF-2 VERT | Pumpa CF-2, BR-2, CF-2 VERT

	*	Motor	RPM	Turbine Turbina **	Anschluss Saug-/Druckseite Usis / Ispust	Verbrauch kW Potrošnja kW	Leistung kW Snaga kW	Spannung V Napon V	m³/h	kg	€	
573CF20300	B	CF-2 300	IE3	2850	cast iron	DN 80/80	2,72	2,20	230/400	35	75	2 412,32
573CF20400	B	CF-2 400	IE3	2850	cast iron	DN 80/80	3,63	3,00	230/400	49	79	2 627,52
573CF20550	B	CF-2 550	IE3	2850	cast iron	DN 125/100	4,75	4,00	230/400	65	104	3 133,36
573CF20551	B	CF-2 551	IE3	2850	cast iron	DN 125/100	4,75	4,00	230/400	69	104	3 140,67
573CF20750	B	CF-2 750	IE3	2850	cast iron	DN 125/100	6,42	5,50	230/400	109	121	3 526,04
573CF21000	B	CF-2 1000	IE3	2850	cast iron	DN 125/100	8,62	7,50	230/400	135	140	3 758,75
573CF21250	B	CF-2 1250	IE3	2850	cast iron	DN 125/100	10,45	9,20	230/400	150	148	4 231,08
573CF21500	B	CF-2 1500	IE3	2850	cast iron	DN 125/100	12,44	11,0	230/400	170	148	4 441,92
573VF203001	B	CF-2 VERT 300	IE3	2850	cast iron	DN 80/80	2,72	2,20	230/400	35	167	3 891,18
573VF204001	B	CF-2 VERT 400	IE3	2850	cast iron	DN 80/80	3,63	3,00	230/400	49	171	4 006,49
573VF205501	B	CF-2 VERT 550	IE3	2850	cast iron	DN 125/100	4,75	4,00	230/400	65	200	4 447,23
573VF205511	B	CF-2 VERT 551	IE3	2850	cast iron	DN 125/100	4,75	4,00	230/400	69	200	4 459,35
573VF207501	B	CF-2 VERT 750	IE3	2850	cast iron	DN 125/100	6,42	5,50	230/400	109	215	4 877,76
573VF21000	B	CF-2 VERT 1000	IE3	2850	cast iron	DN 125/100	8,62	7,50	230/400	135	236	5 297,01
573VF21250	B	CF-2 VERT 1250	IE3	2850	cast iron	DN 125/100	10,45	9,20	230/400	150	243	On request
573VF21500	B	CF-2 VERT 1500	IE3	2850	cast iron	DN 125/100	12,44	11,0	230/400	170	243	On request

* Pumpenkörper aus Bronze – BR-2 XXX (auf Bestellung)

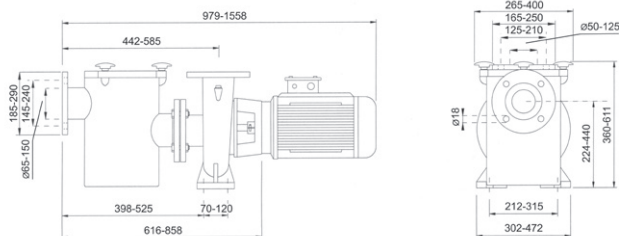
** Turbine in Ausführung aus Gusseisen (Bronze auf Bestellung)

* Tijelo pumpe od bronce – BR-2 XXX (po narudžbi)

** Turbina u izvedbi od lijevanog željeza (bronca po narudžbi)

Pumpe CF-4, CF-4 VERT

- Großvolumenpumpe, gefertigt aus Gusseisen oder Bronze, ideal für große Filteranlagen – Körper und Vorfilter sind aus Gusseisen gefertigt
- Turbine ist aus Gusseisen gefertigt (Ausführung in Bronze auf Anfrage)
- Antriebswelle und Vorfilterkorb aus Edelstahl AISI 316.
- Mechanische Dichtung, standardmäßig aus Siliziumkarbid
- Niedrigere Betriebstemperatur des Motors, Motorschutz IP55
- Motor mit niedriger Drehzahl, 1 450 U/min – niedriger Geräuschpegel, längere Lebensdauer
- Motorreparatur ohne Trennung der Pumpe vom System möglich, dank Anschlussstück auf der Achse
- Jedes Teil wurde getestet


Technische Daten

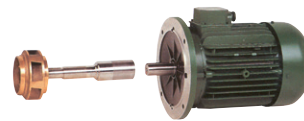
- Motorabdeckung: IP55
- Motordrehzahl: 1 450 RPM
- Ausführung: horizontal/vertikal
- Vorfilter: Edelstahl/Gusseisen
- Turbine: Gusseisen/Bronze
- Max. Wassertemperatur: 40 °C
- Maximaler Druck: 2,5 bar

Tehnički podaci

- Zaštita motora: IP55
- Broj okretaja motora: 1 450 RPM
- Izvedba: horizontalna/vertikalna
- Prefilter: nehrđajući čelik/ lijevano željezo
- Turbina: lijevano željezo/ bronca
- Maks. temperatura vode: 40 °C
- Maksimalni tlak: 2,5 bara

Pumpa CF-4, CF-4 VERT

- Pumpa velikog volumena izrađena lijevanog željeza ili bronce, idealna za velike filtracijske sustave – tijelo i predfilter izrađeni su od lijevanog željeza
- Turbina je izrađena od lijevanog željeza (izvedba u bronci na zahtjev)
- Pogonska osovina i koš predfiltera od nehrđajućeg čelika AISI 316
- Mehanička brtva standardno od silicijevog karbida
- Niža radna temperatura motora, zaštita motora IP55
- Motor s niskim brojem okretaja, 1 450 okr./min – niska razina buke, duži vijek trajanja
- Popravak motora moguć je bez odvajanja pumpe iz sustava zbog priključnog spoja na osovini
- Svaki je dio testiran


Durchfluss m³/h | Protok m³/h

	9 m	10 m	12 m	14 m	15 m	16 m	18 m	20 m	21 m	L
CF-4 300	54	50	44	30	20					979/913
CF-4 400 /		70	67	50	36	20				998/913
CF-4 550 / V			84	72	66	54	20			1021/913
CF-4 552 / V	120	110	78	28						1138/1007
CF-4 750 / V			124	104	90	72				1248/1096
CF-4 1000 / V		210	175	130	90	60				1258/1122
CF-4 1500 / V			215	200	190	180	150	120	60	1413/1211
CF-4 2000 / V			320	300	275	260	210	102		1528/1291
CF-4 2500 / V			360	340	310	280	220	190		1558/1331

Pumpe CF-4, BR-4, CF-4 VERT | Pumpa CF-4, BR-4, CF-4 VERT

	*	Motor	RPM	Turbine Turbina **	Anschluss Saug-/Druckseite Usis / Ispust	Verbrauch kW Potrošnja kW	Leistung kW Snaga kW	Spannung V Napon V	m³/h	KG	€
573CF40300	B CF-4 300	IE3	1 450	cast iron	DN 65/50	2,72	2,20	230/400	30	94	3 341,49
573CF40400	B CF-4 400	IE3	1 450	cast iron	DN 80/65	3,63	3,00	230/400	50	105	3 730,26
573CF40550	B CF-4 550	IE3	1 450	cast iron	DN 80/65	4,75	4,00	230/400	72	110	3 906,55
573CF40552	B CF-4 552	IE3	1 450	cast iron	DN 100/80	4,75	4,00	230/400	28	140	4 329,96
573CF40750	B CF-4 750	IE3	1 450	cast iron	DN 100/80	6,42	5,50	230/400	104	155	4 645,12
573CF41000	B CF-4 1000	IE3	1 450	cast iron	DN 125/100	8,62	7,50	230/400	130	176	5 367,34
573CF41500	B CF-4 1500	IE3	1 450	cast iron	DN 125/100	12,44	11,0	230/400	200	272	6 896,50
573CF42000	B CF-4 2000	IE3	1 450	cast iron	DN 150/125	16,97	15,0	230/400	300	355	7 982,15
573CF42500	B CF-4 2500	IE3	1 450	cast iron	DN 150/125	20,56	18,5	230/400	360	385	8 710,58
573VF404001	B CF-4 VERT 400	IE3	1 450	cast iron	DN 80/65	3,63	3,00	230/400	50	205	5 324,33
573VF405501	B CF-4 VERT 550	IE3	1 450	cast iron	DN 80/65	4,75	4,00	230/400	72	210	5 508,91
573VF405521	B CF-4 VERT 552	IE3	1 450	cast iron	DN 100/80	4,75	4,00	230/400	28	240	5 922,13
573VF407501	B CF-4 VERT 750	IE3	1 450	cast iron	DN 100/80	6,42	5,50	230/400	104	255	6 252,49
573VF41000	B CF-4 VERT 1000	IE3	1 450	cast iron	DN 125/100	8,62	7,50	230/400	130	276	7 001,49
573VF41500	B CF-4 VERT 1500	IE3	1 450	cast iron	DN 125/100	12,44	11,0	230/400	200	372	8 267,15
573VF42000	B CF-4 VERT 2000	IE3	1 450	cast iron	DN 150/125	16,97	15,0	230/400	300	455	8 843,73
573VF42500	B CF-4 VERT 2500	IE3	1 450	cast iron	DN 150/125	20,56	18,5	230/400	360	485	9 448,04

* Pumpenkörper aus Bronze – BR-4 XXX (auf Bestellung)

** Turbine in Ausführung aus Gusseisen (Bronze auf Bestellung)

* Tijelo pumpe od bronce – BR-4 XXX (po narudžbi)

** Turbina u izvedbi od lijevanog željeza (bronca po narudžbi)

Kunststoff-Vorfilter

Kunststoff-Vorfilter, bestimmt für vertikale, voluminöse Rezirkulationspumpen Badu Block. Mit DIN-Flanschen zum leichteren Anschluss an die Pumpe versehen.

Bestimmt für Pumpen Badu Block:

Badu Block 80/..
Badu Block 100/..
Badu Block 125/..

Vorfilterkörper aus Kunststoff, mit durchsichtigem Deckel

- Voll-Kunststoff-Version ohne zusätzliche Innenbeschichtungen
- Kontrolle des Verschmutzungsgrades, ohne den Deckel entfernen zu müssen
- Robuster Filterkorb, verschleißfest
- Einfache Wartung und Bedienung dank festem Haltegriff
- Geeignet für Salzwasser, korrosionsbeständig



Weitere Informationen und Preise auf Anfrage.

Vorfilter aus Gusseisen – horizontal und vertikal

Eingangs- und Ausgangsanschlüsse laut Norm DIN 2501 mit Verbindungsmuffen von DN-65 (2½") bis DN-200 (8"), mit Befestigungsschraube aus Edelstahl AISI 316 zum perfekten Abdichten des Deckels.

Material

- Vorfilterkörper – Gusseisen
- Vorfilterkorb – Edelstahl AISI 316

Materijal

- Tijelo predfiltera – lijevano željezo
- Košarica predfiltera – nehrđajući čelik AISI 316



Plastični predfilteri

Plastični predfilter namijenjen za vertikalne recirkulacijske pumpe velikog volumena Badu Block. Opremljen DIN prirubicama za lakše spajanje s pumpom.

Namijenjeno za pumpe Badu Block:

Badu Block 80/..
Badu Block 100/..
Badu Block 125/..

Plastično tijelo predfiltera s prozirnim poklopcem

- Potpuno plastična inačica bez dodatnih unutarnjih premaza
- Provjera razine onečišćenja bez potrebe uklanjanja poklopca
- Robusna filtracijska košarica otporna na habanje
- Jednostavno održavanje i rukovanje zahvaljujući čvrstoj ručki
- Primjenjivo za slanu vodu, otporan na koroziju

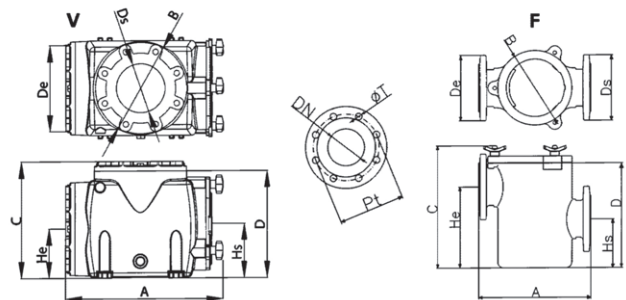
SPECK
pumpen



Dodatne informacije i cijene na zahtjev.

Predfilteri od lijevanog željeza – horizontalni i vertikalni

ulazni i izlazni priključci u skladu s normom DIN 2501 sa spojevima od DN-65 (2½") do DN-200 (8") s pričvrsnim vijkom od nehrđajućeg čelika AISI 316 za savršeno brtvljenje poklopca.



Vorfilter aus Gusseisen | Predfilteri od lijevanog željeza

	DN	Pt	A	B	C	D	De	He	Ds	Hs	ØT	kg	€	
573F065B	B	65	145	380	260	415	360	185	250	185	120	18	38,5	936,38
573F080B	B	80	160	380	260	415	360	200	250	200	120	18	39,0	936,38
573F100B	B	100	180	380	260	415	360	220	270	220	155	18	40,5	1 011,83
573F125B	B	125	210	380	260	415	360	250	270	250	155	18	41,0	1 011,83
573F150B	B	150	240	460	340	555	500	285	380	285	190	22	71,0	2 101,28
573F200B	B	200	295	460	340	555	500	340	380	340	190	22	72,0	2 130,70
573V065	B	65	145	489	285	372	338	185	169	185	155	18	78,0	2 463,20
573V080	B	80	160	489	285	372	338	200	169	200	155	18	78,5	2 463,20
573V100	B	100	180	489	285	372	338	220	169	220	155	18	79,0	2 619,42
573V125	B	125	210	489	285	372	338	250	169	250	155	18	80,0	2 619,42
573V150	B	150	240	489	285	372	338	285	169	285	155	22	81,0	2 619,42

Weitere Informationen und Preise auf Anfrage.

Dodatne informacije i cijene na zahtjev.

Pumpe Badu Block, Badu Norm Block

- Standardmäßige Zentrifugalpumpe für kommerzielle Schwimmbäder in Monoblock-Design, Möglichkeit der Anwendung in öffentlichen Schwimmbädern, Hotel- und Motelpools, Thermalbädern, Schwimmbädern, Wasserrutschbahnen, Fontänen, industriellen Filteranlagen.
- Farbe RAL5002



■ Die Pumpe kann für Salzwasser mit einer Salzkonzentration von 0,5 % bzw. 5 g/l eingesetzt werden. Kontaktieren Sie uns bitte bei höheren Konzentrationen.

Pumpa Badu Block, Badu Norm Block

- Standardna centrifugalna pumpa za komercijalne bazene monoblok dizajna, mogućnost primjene u javnim, hotelskim i motelskim bazenima, termalnim bazenima, kupalištima, vodenim toboganima, fontanama, industrijskim sustavima filtracije.
- Boja RAL5002

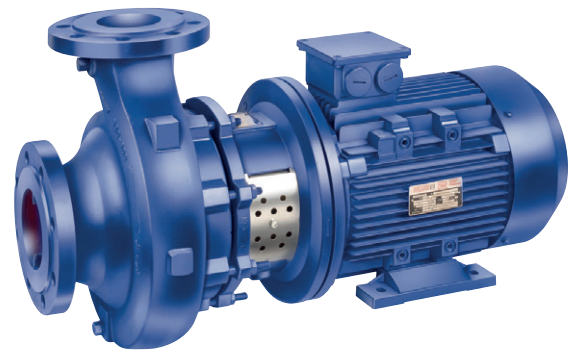


■ Pumpu je moguće koristiti za slanu vodu s koncentracijom soli 0,5 %, tj. 5 g/l. U slučaju veće koncentracije molimo da nas kontaktirate.

SPECK X
pumpen



Badu Block



Norm Block

	Vertikale Pumpe Vertikalna pumpa Badu Block	Horizontale Pumpe Horizontalna pumpa Norm Block
Durchfluß / Protok	bis / do 950 m ³ /h	bis / do 740 m ³ /h
Förderhöhe Visina dobave	bis / do 52 m	bis / do 101 m
Temperatur Temperatura	bis / do 50 °C	bis / do 140 °C
Leistung / Snaga	0,55–45 kW (50 Hz)	0,55–45 kW (50 Hz)
	0,56–54 kW (60 Hz)	0,56–54 kW (60 Hz)
Max. Betriebsdruck Maksimalni radni tlak	bis / do 10 bar	bis / do 16 bar
Drehzahl / Okretaji	50 Hz – 1 450 RPM	50 Hz – 1 450/2 900 RPM
	60 Hz – 1 750 RPM	60 Hz – 1 750/3 500 RPM
Rohre / Cijevi	DN 32–200	DN 32–200
Flansche / Prirubnice	bis / do DN 150 (DIN 2533/PN16)	bis / do DN 150 (DIN 2533/PN16)
	über / od DN 200 (DIN 2532/PN10)	über / od DN 200 (DIN 2532/PN10)





ACHTUNG: Alle intelligenten Pumpen mit mehreren Geschwindigkeiten weisen eine veränderliche Drehzahl auf. Nach den neuen internationalen Standards müssen sie über den Fehlerstromschutzschalter Typ F/A-SI (einphasig) oder B-SI (dreiphasig) verbunden werden.



FI-Schutzschalter
Typ F/A-SI



FI-Schutzschalter
B-SI



PAŽNJA: sve inteligentne pumpe s više brzina imaju promjenljiv broj okretaja, u skladu s novim međunarodnim standardima moraju biti spojene preko zaštitne strujne sklopke tipa F/A-SI (jednofazna) ili B-SI (trofazne).



Zaštitna sklopka tipa
F/A-SI RCD



Zaštitna sklopka
B-SI RCD

Pumpe Badu Eco Touch Pro II

- Selbstansaugende Pumpe geeignet für mittelgroße Schwimmbeckenbetriebe
- Die Pumpe ist mit einer intelligenten Motorsteuerung ausgestattet, die die Einstellung von bis zu 3 Geschwindigkeitsprogrammen (1000–2830 RPM) ermöglicht
- Die Pumpe kann 3 m über oder 3 m unter der Wasseroberfläche installiert werden
- Die Welle hat keinen Kontakt mit dem Schwimmbadwasser
- Ausgestattet mit 3 m langem Anschlusskabel



SPECK
pumpen

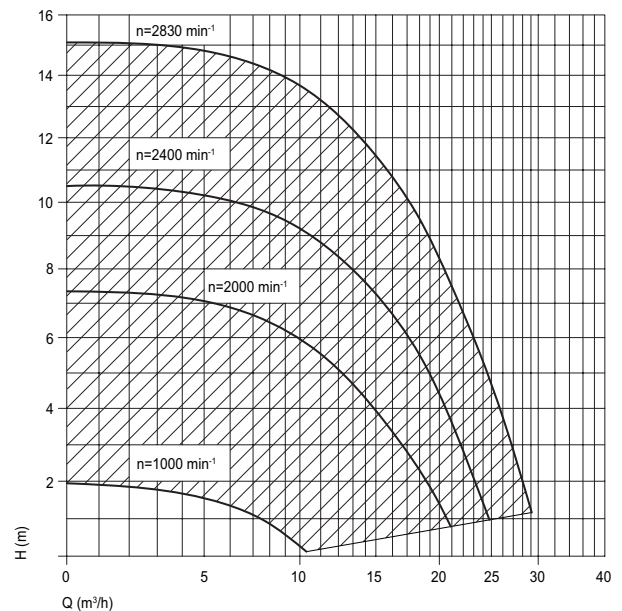


Badu Eco Touch Pro II



Pumpa Badu Eco Touch Pro II

- Samousisna pumpa prikladna za bazene srednje veličine
- Pumpa je opremljena inteligentnom jedinicom za upravljanje motorom koja omogućuje postavljanje do 3 programa brzine (1000–2830 RPM)
- Pumpa se može postaviti 3 m iznad ili 3 m ispod razine vode
- Osovina nije u kontaktu s bazenskom vodom
- Opremljena kablom za napajanje dužine 3m

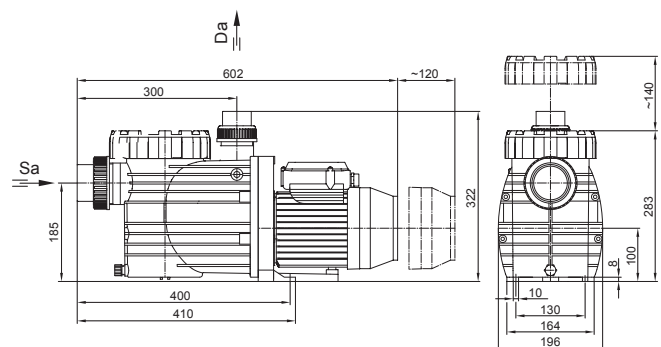


Technische Daten

- Motorabdeckung: IP55
- Motordrehzahl: 1000–2 830 RPM
- Turbine: Kunststoff
- Max. Wassertemperatur: 60 °C
- Max. Druck: 2,5 bar
- Permanentmagnetmotor (EC)
- Durchflussmenge: bis zu 25 m³/h (2830 RPM)

Tehnički podaci

- Zaštita motora: IP55
- Okretaji motora: 1000–2830 RPM
- Turbina: plastika
- Maks. temperatura vode: 60 °C
- Maks. tlak: 2,5 bara
- Motor s permanentnim magnetom (EC).
- Protok: do 25 m³/h (2830 RPM)



– Variante AK / Inačica AK



Pumpe Badu Eco Touch Pro II | Pumpa Badu Eco Touch Pro II

			Motor	RPM	Anschluss Saug-/Druckseite Usis / Ispust	Verbrauch kW Potrošnja kW	Leistung kW Snaga kW	Spannung V Napon V	m³/h	KG	€
2190000438	D	Badu Eco Touch Pro II	EC – IE3	1000–2830	63/50	0,08–1,05	0,03–0,75	230	až 25	9,00	1 041,77

Pumpe SuperFlo VS2

SuperFlo VS2 Pumpe ist für Schwimmbecken bestimmt, bei denen wir die Betriebskosten der Energie reduzieren wollen. Diese Pumpe nutzt moderne Technologie der Drehzahlvariabilität. Das Pumpendisplay zeigt den aktuellen Verbrauch, die Drehzahl und die Uhrzeit an.



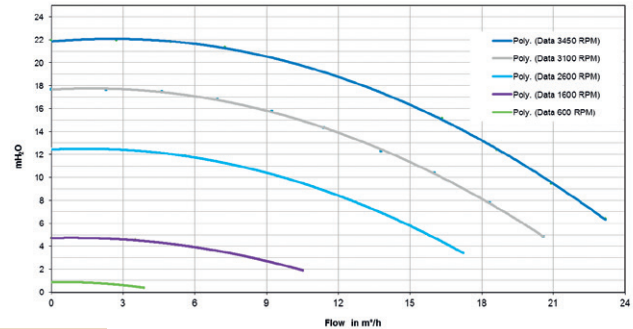
SuperFlo VS2

Funktion

- Pumpe mit Durchfluss bis 26 m³/h (1,1 kW/1,5 PS)
- Motor mit variabler Drehzahl
- Einsparungen von bis zu 80 % der Energiekosten
- Integrierter Pumpenschutz (Bewässerung)
- Anzeige der Pumpendrehzahl und -zeitregelung
- 3 einstellbare Modi
- 4 digitale Eingänge für die externe Steuerung (Kabel muss zugekauft werden – P356324Z)
- Anschluss 50 mm inklusive


Pumpa SuperFlo VS2

Pumpa SuperFlo VS2 dizajnirana je za bazene gdje želimo smanjiti operative troškove energije. Ova pumpa koristi modernu tehnologiju promjenjive brzine. Zaslon pumpe prikazuje trenutnu potrošnju, okretaje i vrijeme.


Funkcije

- Pumpa s protokom do 26 m³/h (1,1 kW/1,5 KS)
- Motor s promjenjivom brzinom
- Ušteda do 80% troškova energije
- Integrirana zaštita pumpe (poplava)
- Zaslon koji prikazuje kontrolu brzine i vremena pumpe
- 3 podesiva načina rada
- 4 digitalna ulaza za vanjsku kontrolu (morate kupiti dodatni kabel – P356324Z)
- Priključak od 50 mm uključen u paket


Pumpe SuperFlo VS2 | Pumpa SuperFlo VS2

			Motor	RPM	Anschluss Saug-/Druckseite Usis / Ispust	Leistung kW Snaga kW	Leistung HP Snaga HP	Spannung V Napon V	m ³ /h	KG	€
57SFL3050	B	SuperFlo VS2	IE3	1 100-3 450	1 1/2" / 1 1/2"	1,1	1,5	230	až 26	23,0	1 450,55

Filterpumpe Zodiac Flo-Pro

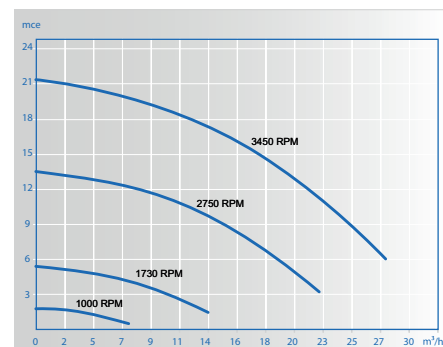
- Wirkungsgrad >80 %
- Dauermagnetmotor
- Kompatibel mit dem System iAqualink
- Sie kann durch das Modul IQ pump erweitert werden (eigenständige WLAN-Antenne für Fernbedienung)
- Schutz gegen Trockenbetrieb, Frostschutz



Flo-Pro


Filtracijska pumpa Zodiac Flo-Pro

- Učinkovitost >80 %
- Motor s permanentnim magnetom
- Kompatibilna sa sustavom iAqualink
- Može se proširiti modulom IQ pump (samostalna Wi-Fi antena za daljinsko upravljanje)
- Zaštita od rada na suho, od zamrzavanja


 Leistungskurve der Pumpe (Graph)
 Krivulja snage pumpe (Graf)

Pumpe Flo-Pro VS | Pumpa Flo-Pro VS

			Motor	RPM	Anschluss Saug-/Druckseite Usis / Ispust	Leistung kW Snaga kW	Leistung HP Snaga HP	Spannung V Napon V	m ³ /h	KG	€
57WP0003	B	Flo-Pro VS	TEFC	600-3450	2" / 2"	1,23	1,65	230	až 30	17,0	2 265,30

Filterpumpe iWP – RAPID X20

Drehzahlgesteuerte Filterpumpe ausgestattet mit Frequenzumrichter, PM-Motor und Touchscreen. Die Pumpenleistung kann automatisch an den eingestellten Durchfluss bzw. die Motordrehzahl inklusive bis zu 4 Timer angepasst werden. Permanentmagnetmotor mit variabler Leistung maximiert den Wirkungsgrad, verlängert die Lebensdauer und minimiert die Betriebskosten und das Betriebsgeräusch der Pumpe.

Betrieb der Pumpe:

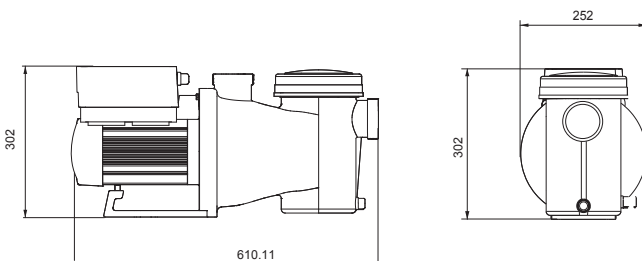
- Auto Inverter-Modus – automatische Einstellung der Motordrehzahl nach dem geforderten Durchfluss
- Manueller Inverter-Modus – manuelle Leistungseinstellung zwischen 30–120 %
- 1-Tasten-Wahl der Betriebsarten (Tag/Nacht/Wäsche)
- Skimming-Funktion – regelmäßige Reinigung der Wasseroberfläche im Skimmerpool
- Wi-Fi Applikation

Externe Steuerung:

- Analoger Eingang (0–10 V)
- Digitaler Eingang
- Kommunikation Modbus – RS485
- Kompatibel mit dem Steuerungssystem VArio – Modulsteuerung DIN PUMPS



iWP


Filtracijska pumpa iWP – RAPID X20

Višerbrzinska filtracijska pumpa opremljena frekventnim pretvaračem, PM motorom i zaslonom osjetljivim na dodir. Učinak pumpe se može automatski podesiti prema postavljenoj brzini protoka, ili brojem okretaja motora, uključujući do 4 mjerača vremena. Motor s permanentnim magnetom i varijabilnim kapacitetom, maksimizira učinkovitost, produljuje vijek trajanja i istovremeno minimizira troškove rada i buku pumpe.

Rad pumpe:

- Auto Inverter mod – automatsko podešavanje brzine motora prema potrebnoj brzini protoka
- Manual inverter mod – ručno podešavanje snage u rasponu 30–120 %
- Odabir načina rada pritiskom na 1 tipku (dan/noć/pranje)
- Funkcija skimminga – redovito čišćenje površine skimmer bazena
- Wi-Fi aplikacija

Vanjska kontrola:

- Analogni ulaz (0–10 V)
- Digitalni ulaz
- Modbus - RS485 komunikacija
- Kompatibilan s VArio sustavom upravljanja – upravljanje modulom DIN PUMPS

Rapid X20

iGarden

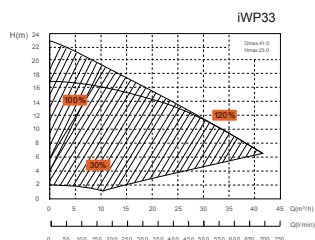
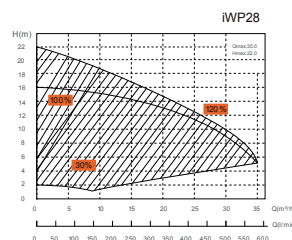
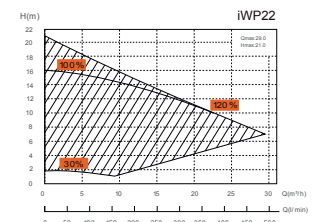
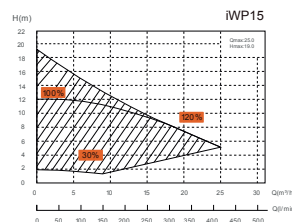
FAIRLAND


Technische Daten

- Motorabdeckung: IP55
- Motordrehzahl: 880–3 220 RPM
- Turbine: aus Kunststoff
- Max. Wassertemperatur: 50 °C
- Max. Druck: 3 bar
- Touch Screen

Tehnički podaci

- Zaštita motora: IP55
- Brzina motora: 880–3 220 RPM
- Turbina: plastika
- Maks. temperatura vode: 50 °C
- Maks. pritisak: 3 bara
- Upravljanje dodirnom


Filterpumpe iWP – RAPID X20 | Filtracijska pumpa iWP – RAPID X20

	Motor	Saugung Usis / Ispust	Leistungsaufnahme kW Potrošnja kW	Leistungsabgabe kW Snaga kW	Spannung V Napon V	m ³ /h	KG	€
573IWP015	B IE 4	63/63 2"/2"	0,80	0,65	230	14,5		779,00
573IWP022	B IE 4	63/63 2"/2"	1,20	0,98	230	23		899,00
573IWP028	B IE 4	63/63 2"/2"	1,50	1,25	230	30		999,00
573IWP033	B IE 4	63/63 2"/2"	1,80	1,55	230	34		1 145,00

Filterpumpe sWP – RAPID X20

Inverter-Filterpumpe mit Frequenzumrichter. Die Leistung der Pumpe kann zwischen 30–100 % angepasst werden. Der Permanentmagnetmotor mit variabler Leistung maximiert den Wirkungsgrad, verlängert die Lebensdauer und minimiert gleichzeitig die Betriebskosten und den Geräuschpegel der Pumpe.

Funktionen:

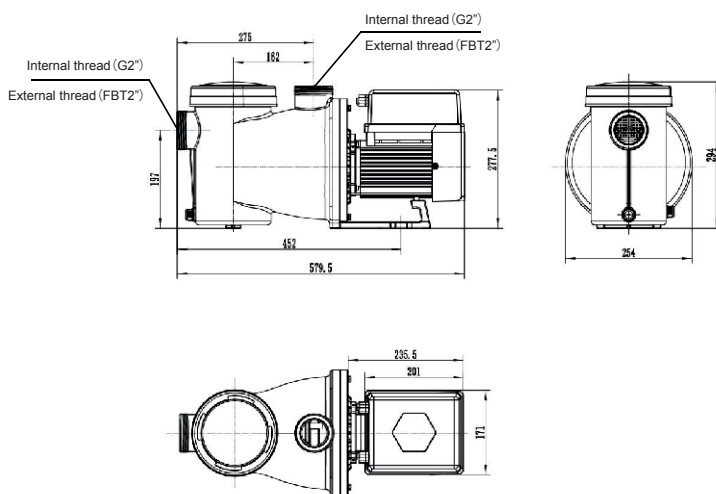
- Bis zu 4 Timer pro Tag
- Leistung zwischen 30 % und 100 %
- Darstellung des aktuellen Verbrauchs
- Rückspülung in nur einem Schritt

Externe Steuerung:

- Digitaler Eingang
- Relaisausgang



sWP


Filtracijska pumpa sWP – RAPID X20

Promjenjiva brzinska filterska pumpa opremljena frekvencijskim pretvaračem, PM motorom i dodirnim zaslonom. Izlaz pumpe može se automatski prilagoditi prema postavljenom protoku ili broju okretaja (RPM), uključujući do 4 timera. Motor s permanentnim magnetom i promjenjivim izlazom maksimizira učinkovitost, produžuje vijek trajanja te istovremeno smanjuje operativne troškove i buku pumpe.

Funkcije:

- Timeri za dnevni rad
- Radni kapacitet od 30 %–100 %
- Očitavanje potrošnje energije
- Jednostavno pokretanje povratnog ispiranja (One-click backwash)

Vanjska kontrola:

- Digitalni ulaz
- Relejni izlaz

Rapid X20

iGarden

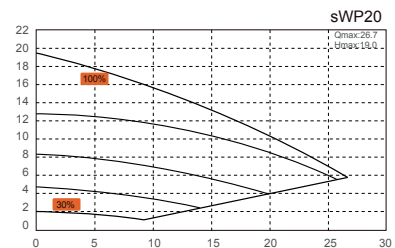
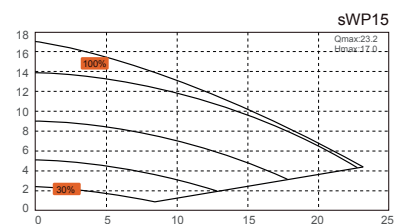
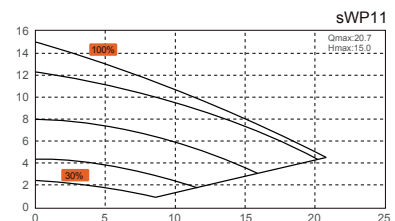
FAIRLAND®

Technische Daten

- Motorabdeckung: IP55
- Motordrehzahl: 880–3 220 RPM
- Turbine: aus Kunststoff
- Max. Wassertemperatur: 50 °C
- Max. Druck: 3 bar

Tehnički podaci

- Zaštita motora: IP55
- Brzina motora: 880–3220 RPM
- Turbina: plastika
- Maks. temperatura vode: 50 °C
- Maks. pritisak: 3 bara


Filterpumpe sWP – RAPID X20 | Filtracijska pumpa sWP – RAPID X20

	Motor	Saugung Usis / Ispust	Leistungsaufnahme kW Potrošnja kW	Leistungsabgabe kW Snaga kW	Spannung V Napon V	m³/h	KG	€
573SWP011	B IE 4	63/63 2"/2"	0,66	0,53	230	10,5		545,00
573SWP015	B IE 4	63/63 2"/2"	0,80	0,64	230	14,3	23,0	655,00
573SWP020	B IE 4	63/63 2"/2"	1,10	0,90	230	19,5		765,00

Pumpe Vario Winner

Mehrgeschwindigkeits-Filterpumpe mit integriertem Frequenzumrichter (e)Joy, dank dem es möglich ist, bis zu 3 Pumpengeschwindigkeiten zu verwalten, bis zu 5 Filterzyklen zu konfigurieren, zeitgesteuerte Lichter (muss ein Trafo gekauft werden)

Weitere Funktionen:

- Reinigung des Filters
- Autonomes System (die Pumpe wird nach voreingestellten Zyklen mit eingestellter Betriebsgeschwindigkeit für jeden Zyklus gestartet)
- Funktion „SKIMMING“ (Programm zur Reinigung der Wasseroberfläche)

Betrieblicher Schutz

- Trockenlaufschutz, schutz vor Überdruck und Rohrschäden
- Schutz gegen Eingangsspannungs- und Überspannungsschwankungen

Externe Steuerung – Ein-/Ausgänge

- 2 Eingänge für die externe Steuerung, mit denen Sie eine bestimmte Geschwindigkeit für jeden Eingang konfigurieren können
- 2 Ausgänge zur Aktivierung, z. B. Dosierung der Desinfektion (Dosierstation, Salzwasseraufbereitungsanlage, UV-Lampe usw.), Alarmzustand der Pumpe

Optionales Zubehör (Kommunikationskit)

- Externe Steuerung über 0-10 V Signal, 4 digitale Eingänge, Modbus

Pumpa Vario Winner

Višerbrzinska filtarska pumpa s integriranim (e)Joy pretvaračem frekvencije, zahvaljujući kojoj je moguće upravljati do 3 brzine pumpe, konfigurirati do 5 filtarskih ciklusa, vremenski kontrolirati svjetla (zahtijeva dodatni transformator)

Ostale funkcije:

- Čišćenje filtera
- Autonomni sustav (crpka će se pokrenuti prema unaprijed postavljenim ciklusima s postavljenom radnom brzinom za svaki ciklus)
- Funkcija „SKIMMING“ (program čišćenja površine vode)

Pogonska zaštita

- Zaštita od rada na suho, nadtlaka i oštećenja cijevi
- Zaštita od fluktuacija ulaznog napona i prenapona

Vanjska kontrola – ulazi/izlazi

- 2 ulaza za vanjsku kontrolu koji omogućuju konfiguriranje specifičnih brzina za svaki ulaz
- 2 izlaza za aktiviranje npr. doziranja dezinfekcije (stanica za doziranje, uređaj za obradu slane vode, UV lampa itd.), stanje alarma pumpe

Dodatni pribor (komplet za komunikaciju)

- Vanjska kontrola pomoću signala 0-10 V, 4 digitalna ulaza, Modbus



Vario Winner



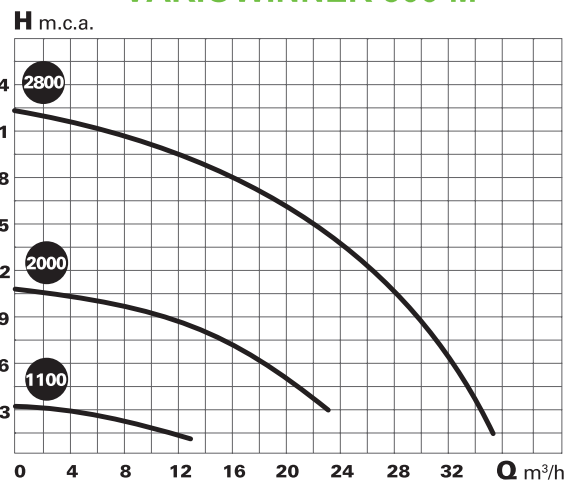
Technische Daten

- Motorabdeckung: IP55
- Turbine: Kunststoff
- Max. Wassertemperatur: 40 °C
- Maximaler Druck: 2,5 bar
- Verschraubung 63 mm inkl.
- Kataphorese Beschichtung

Tehnički podaci

- Zaštita motora: IP55
- Turbina: plastična
- Maks. temperatura vode: 40 °C
- Maksimalni tlak: 2,5 bar
- Spojni adapteri 63 mm dio je pakiranja
- Kataforezna obrada površine

VARIOWINNER 300 M



Pumpe Vario Winner | Pumpa Vario Winner

	Motor	RPM	Anschluss Saug-/Druckseite Usis / Ispust	Leistung kW Snaga kW	Spannung V Napon V	m³/h	kg	€
573WINV300M	C Vario Winner 300M	IE3 700-2800	63/63	bis/do 2,20	230	bis/do 28	23,0	1 629,99



Die Pumpe ist für Salz- und Meerwasser geeignet.

Pumpa se može koristiti za slanu/morsku vodu.

Intelligente Pumpen [e]Pool drive – [e]Winner 300

Synchroner Dauermagnetmotor mit veränderlicher Drehzahl – [e]Pool.

- Große LCD-Anzeige mit intuitiver Bedienung
- Sehr leiser Lauf (≈ 40 dB)
- Diese Pumpe ist für Pools mit einem Beckenvolumen von 15 m³ bis 450 m³ geeignet.
- Die IPM-Technologie senkt die Motor-Betriebstemperatur, wodurch die Lebensdauer der Lager und der mechanischen Teile verlängert wird
- Integrierte Ausgänge der Dosieranlage / Chlorinator, Wärmepumpe, Schwimmbadbeleuchtung usw.
- Sprachauswahl: DE, EN ...



[e]Winner


Betriebsschutz der Einheit [E]Pool:

- Pumpenschutz gegen Überspannung und Spannungsschwankungen
- Schutz vor „Trockenlauf“
- Schutz gegen Stöße in Rohrleitungen

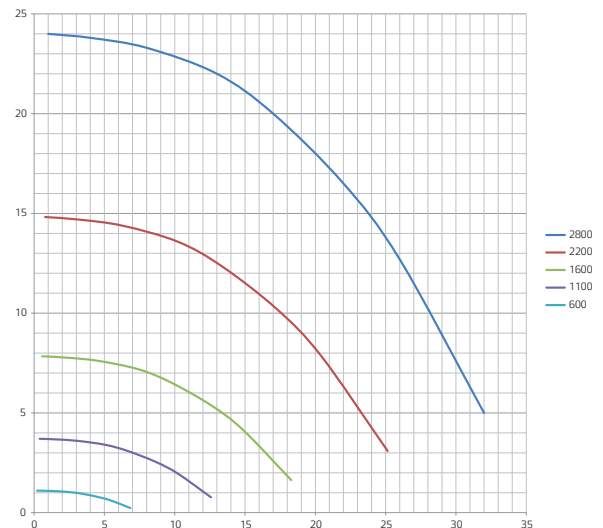
Weitere Funktionen:

- Einfacher Leitfaden zum Einrichten
- Automatischer Reset des Betriebsschutzes der Pumpe
- Geschichte der Fehlermeldungen
- Betriebsstundenzähler
- Anmerkungen zur Wartung der Pumpe und zum Filterwaschen

Inteligentne pumpe [e]Pool drive – [e]Winner 300

Sinkroni motor s permanentnim magnetima i promjenjivim brojem okretaja – [e]Pool.

- Veliki LCD zaslon s intuitivnim kontrolama
- Izuzetno tih rad (≈ 40 dB)
- Pumpa je pogodna za bazene volumena od 15 m³ do 450 m³
- IPM tehnologija smanjuje radnu temperaturu motora, čime se produžuje vijek trajanja ležajeva i mehaničkih dijelova
- Integrirani izlazi za sustav doziranja/klorinator, toplinsku pumpu, rasvjetu bazena itd.
- Odabir jezika: DE, EN ...


Radna zaštita uređaja [E]Pool:

- Zaštita pumpe od prenapona i fluktuacija napona
- Zaštita od rada na suho
- Zaštita cjevovoda od hidrauličkog udara

Ostale funkcije:

- Jednostavan vodič za postavljanje
- Automatsko resetiranje radnih zaštita pumpe
- Povijest poruka o greškama
- Brojač radnih sati
- Napomene za održavanje pumpe i pranje filtera


Pumpen [e] Winner | Pumpa [e] Winner

	Motor	RPM	Anschluss Saug-/Druckseite Usis / Ispust	Verbrauch kW Potrošnja kW	Leistung kW Snaga kW	Spannung V Napon V	m ³ /h	KG	€	
573WIN300E	C [e]Winner 300	IPM- IE4	600–2800	63/63	max. 2,45	max. 2,2	230	bis/do 30	26,0	1 754,02



Die Pumpe ist für Salz- und Meerwasser geeignet.

Pumpa se može koristiti za slanu/morsku vodu.

Pumpen VARIO Magnus

Pumpe mit Frequenzumrichter und Motorleistungssteuerung

Funktion

- Betriebseinsparungen durch veränderliche Drehzahl
- Einstellbare Betriebsdurchflüsse / laut Zeitschaltuhr
- Kommunikation zwischen Pumpen (maximale Leistungseffizienz mit gleichzeitiger oder paralleler Verbindung, mit dem Nachdruck auf automatischen „Wechsel“, abhängig von der Arbeitszeit)
- Integrierter Ausgang der Dosiereinheit
- Integriertes Programm zum Filterwaschen – Betriebsmodus manuell/automatisch
- Einstellbare Leistung/Durchflußmenge für den ausgewählten Betriebsmodus
- Motor-Überspannungsschutz
- Schutz gegen Trockenbetrieb
- Schutzinstallation gegen hydraulische Druckstöße
- Sprachauswahl: DE, EN ...

Pumpe VARIO Magnus

Pumpa s pretvaračem frekvencija i sustavom upravljanja snagom motora

Funkcije

- Operativne uštede zbog promjenjive brzine okretaja
- Podesivi radni protoci /prema vremenskoj sklopki
- Komunikacija između pumpi (maksimalna učinkovitost rada s istodobnim ili paralelnim povezivanjem, s naglaskom na automatsko „izmjenjivanje“ ovisno o vremenu rada)
- Integrirani izlaz za dozirnu stanicu
- Ugrađeni program za pranje filtra – ručni automatski način rada
- Podesiva snaga/protok za odabrani način rada
- Prenaponska zaštita motora
- Zaštita rada bez vode
- Zaštitna instalacija protiv hidrauličkog udara
- Odabir jezika: DE, EN ...



Technische Daten

- Vario Magnus: Motor mit Frequenzumrichter
- [e]Magnus: Motor mit Permanentmagnet und Frequenzumrichter
- Motorabdeckung: IP55
- Pumpenausführung: horizontal
- Vorfilter: PP-verstärkt
- Turbine: Kunststoff

Tehnički podaci

- Vario Magnus: motor s pretvaračem frekvencija
- [e]Magnus: Motor s permanentnim magnetom i pretvaračem frekvencije
- Zaštita motora: IP55
- Izvedba pumpe: horizontalna
- Prefilter: ojačan polipropilenom
- Turbina: plastična



VARIO Magnus



[e]Magnus



Durchfluss m³/h | Protok m³/h

	6 m	8 m	10 m	12 m	14 m	16 m	18 m	20 m	22 m
VARIO Magnus 300	62	54	43	26	10				
VARIO Magnus 400	74	66	56	42	29	14			
VARIO Magnus 550	123	104	84	57	30				
[e]Magnus 550	123	104	84	57	30				



Pumpe VSD / [e]Magnus | Pumpa VSD / [e]Magnus

	Motor	RPM	Turbine Turbina *	Anschluss Saug-/Druckseite Usis / Ispust	Verbrauch kW Potrošnja kW	Leistung kW Snaga kW	Spannung V Napon V	m³/h (max)	KG	€		
573VMAG0300	D	VARIO Magnus 300	IE3+	1 450	Plastic	(125) 110/110	2,2	400	43	42,5	2 835,09	
573VMAG0400	D	VARIO Magnus 400	IE3+	1 450	Plastic	(140) 110/110	3	400	56	42,5	2 875,17	
573VMAG0550	D	VARIO Magnus 550	IE3+	1 450	Plastic	(160) 110/110	4	400	84	42,5	3 083,15	
573EMAG0550	B	[e]Magnus 550	IE5	500-1 450	Plastic	(160) 110/110	4,32	max. 4,00	400	84	42,5	3 703,95

* Turbine in Ausführung aus Kunststoff (Bronze auf Bestellung)

* Turbina u izvedbi od plastike (bronca po narudžbi)



Die Pumpe ist für Salz- und Meerwasser geeignet.

Pumpa se može koristiti za slanu/morsku vodu.



ACHTUNG: Alle Frequenzumrichter müssen nach den neuen internationalen Standards und Normen über den Fehlerstromschutzschalter Typ F/A-SI (einphasig) oder B-SI (dreiphasig) verbunden werden.



PAŽNJA: svi pretvarači frekvencija, u skladu s novim međunarodnim standardima i normama, moraju biti spojeni preko zaštitne strujne sklopke tipa F/A-SI (jednofazna) ili B-SI (trofazne).



FI-Schutzschalter
Typ F/A-SI



FI-Schutzschalter
B-SI



Zaštitna sklopka
F/A-SI RCD



Zaštitna sklopka
B-SI RCD

Frequenzumrichter OPTIDRIVE E3

Die Frequenzumrichter OPTIDRIVE E3 sorgen für eine konkurrenzlose Einfachheit der Installation, des Anschlusses und der Inbetriebnahme.

Kompatible Motortypen:

- IE2
- IE3
- IE4

OPTIDRIVE hat auch eine spezielle Version von 230 V IN / 230/400 V OUT, die über eine 1-phasige Stromversorgung verfügt, aber am Ausgang sowohl den Anschluss einer 1- als auch einer 3-phasigen Pumpe (3x 230 V) ermöglicht.

Diese spezielle Version ermöglicht es Ihnen, eine effizientere 3-Phasen-Pumpe zu verwenden, auch wenn sich nur 1 Phase im Technikraum befindet!



Technische Daten

Schutz NEMA4X

- Wasserdichtheit IP66
- Korrosionsbeständigkeit
- Staubdicht



OPTIDRIVE E3 pretvarač frekvencije

OPTIDRIVE E3 frekvenzijski pretvarači pružaju bez premca jednostavnost instalacije, spajanja i puštanja u rad.

Kompatibilne vrste motora:

- IE2
- IE3
- IE4

OPTIDRIVE također ima posebnu verziju 230V ULAZ / 230/400V IZLAZ, koja koristi jednofazno napajanje, ali na izlazu omogućuje priključak i jednofazne i trofazne pumpe (3x 230 V).

Ova posebna verzija omogućuje korištenje učinkovitije trofazne pumpe, čak i u slučaju kada je u tehničkoj prostoriji dostupna samo jedna faza!

Tehnički podaci

Zaštita NEMA4X

- Vodootporan IP66
- Otpornost na koroziju
- Otporan na prašinu

Technische Daten Tehničke specifikacije	OPTIDRIVE E3 – 4,3A	OPTIDRIVE E3 – 7A	OPTIDRIVE E3 – 10,5A	OPTIDRIVE E3 – 9,5A	OPTIDRIVE E3 – 14A
Max. Leistungsaufnahme (kW) / Maks. potrošnja (kW)	0,75	0,75	2,2	4	5,5
Speisung / Napajanje	1 x 230 V	1 x 230 V	1 x 230 V	3 x 400 V	3 x 400 V
Ausgangsspannung / Izlazni napon	3 x 230 V	1 x 230 V	3 x 230 V	3 x 400 V	3 x 400 V
Max. Strom (A) / Maks. struja (A)	4,3	7	10,5	9,5	14
Maße (HxLxB) / Dimenzije (VxŠxD)	232 x 161 x 162	232 x 161 x 162	257 x 188 x 182	257 x 188 x 182	310 x 210,5 x 238
Gewicht (kg) / Težina (kg)	2,5	2,5	3,5	3,5	7
Befestigung / Pričvršćivanje	Schraub / vijak 4 x M4				
Schutzindex / Indeks zaštite	IP66				



- (1) – 2x RJ45 Port. nicht notwendig einen Verteiler zu verwenden
2x RJ45 port. Nema potrebe za korištenjem razdjelnika
- (2) – Leicht zugängliche Abschaltung der EMC / Lako dostupan EMC spoj
- (3) – Sehr einfache elektrische Schaltung aufgrund des ausreichenden Platzes im Installationsschrank und der abnehmbaren Abdeckung / Vrlo jednostavno električno spajanje zahvaljujući velikom prostoru u instalacijskoj kutiji i zahvaljujući poklopcu koji se može skinuti



Frequenzumrichter OPTIDRIVE E3 Pretvarač frekvencija OPTIDRIVE E3						KG	KG	€
57D0DE31200431	E	Frequenzumrichter OPTIDRIVE E3 – 0,75 kW; 4,3 A; 1x 230 V / 3x 230 V; IP66 Pretvarač frekvencije OPTIDRIVE E3 – 0,75 kW; 4,3 A; 1x 230 V / 3x 230 V; IP66				1		436,56
57D0DE312007011	E	Frequenzumrichter OPTIDRIVE E3 – 0,75 kW; 7 A; 1x 230 V / 1x 230 V; IP66 Pretvarač frekvencije OPTIDRIVE E3 – 0,75 kW; 7 A; 1x 230 V / 1x 230 V; IP66				1		590,82
57D0DE32201051	E	Frequenzumrichter OPTIDRIVE E3 – 2,2 kW; 10,5 A; 1x 230 V / 3x 230 V; IP66 Pretvarač frekvencije OPTIDRIVE E3 – 2,2 kW; 10,5 A; 1x 230 V / 3x 230V; IP66				1		674,43
57D0DE32400953	E	Frequenzumrichter OPTIDRIVE E3 – 4,0 kW; 9,5 A; 3x 400 V / 3x 400 V; IP66 Pretvarač frekvencije OPTIDRIVE E3 – 4,0 kW; 9,5 A; 3x 400 V / 3x 400 V; IP66				1		835,21
57D0DE33401403	E	Frequenzumrichter OPTIDRIVE E3 – 5,5 kW; 14 A; 3x 400 V / 3x 400 V; IP66 Pretvarač frekvencije OPTIDRIVE E3 – 5,5 kW; 14 A; 3x 400 V / 3x 400 V; IP66				1		1 201,60

Inverter-Frequenzumrichter [e]Joy

Der Frequenzumrichter [e]JOY ermöglicht die Regelung der Pumpendrehzahl mit dem Ziel, optimale Betriebsparameter (Filtrations-/Spülggeschwindigkeit), niedrige Geräuschpegel inkl. maximaler Betriebseinsparungen zu erreichen. Der Frequenzumrichter [e]JOY verfügt über eine einfache und intuitive Bedienung. Folgende Funktionen stehen zur Verfügung:

- Automatischer Modus nach voreingestellten Zeiten/Geschwindigkeiten
- 4 konfigurierbare tägliche Filter-Zyklen
- 3 benutzerfreundliche Geschwindigkeiten mit direkten Tasten (V1, V2, V3)
- Wasseroberflächenreinigungsfunktion „SKIMMING“

Anschluss:

- 2 digitale Eingänge für externe Pumpensteuerung
- 2 konfigurierbare Relaisausgänge zur Überwachung des Pumpenzustands, Aktivierung der Dosieranlage, Lichtsteuerung

Betriebsschutz:

- Schutz von Pumpen gegen Überspannung und übermäßigen Verbrauch
- Schutz vor „Trockenlauf“
- Schutz gegen „Rohrleitungsbruch“

Der Frequenzumrichter wird in 3 Leistungsausführungen geliefert:

[e]JOY MM9

- Für 1-phasige Pumpen (220–240 V) / max 1,1 kW – max 9 A
- Einsparungen bei den Betriebskosten bis zu 70 %

[e]JOY MT2-11

- Für 3-phasige Pumpen (220–240 V) / max 2,2 kW – max 11 A
- Einsparungen bei den Betriebskosten bis zu 80 %

[e]JOY TT3-11

- Für 3-phasige Pumpen (380–640 V) / max 4,0 kW – max 11 A
- Einsparungen bei den Betriebskosten bis zu 80 %

Zubehör:

- Befestigung samt Ventilator für den Einbau an der Wand
- Kommunikationsmodul (Modbus RS485, 2 digitale Eingänge, 0–10 V)
- Drucksensor für automatische Spülmöglichkeit (4–20 mA)
- Temperatursensor für den Frostschutz (NTC/PTC)

Inverterski frekvenzijski pretvarač [e]Joy

Frekvenzijski pretvarač [e]JOY omogućuje upravljanje brzinom rada pumpe radi postizanja optimalnih radnih parametara (brzina filtracije/povratnog ispiranja), niske razine buke i maksimalne uštede u radu. Pretvarač [e]JOY nudi jednostavno i intuitivno upravljanje, a dostupan je niz funkcija:

- Automatski mod, prema unaprijed zadanim vremenima/brzinama
- 4 konfigurabilna dnevna ciklusa filtracije
- 3 korisnički prilagodljive brzine s izravnim tipkama (V1, V2, V3)
- Funkcija čišćenja površine vode „SKIMMING“

Priključci:

- 2 digitalna ulaza za vanjsko upravljanje pumpom
- 2 konfigurabilna relejna izlaza za nadzor statusa pumpe, aktivaciju sustava za doziranje ili upravljanje rasvjetom

Zaštita:

- Zaštita pumpe od prenapona i prekomjerne potrošnje energije
- Zaštita od „rada na suho“
- Zaštita od „vodeng udara u cijevima“

The frequency converter has 3 power versions:

[e]JOY MM9

- Za 1-fazne pumpe (220–240 V) / maks. 1,1 kW – maks. 9 A
- Ušteda do 70 % na operativnim troškovima

[e]JOY MT2-11

- Za 3-fazne pumpe (220–240 V) / maks. 2,2 kW – maks. 11 A
- Ušteda do 80 % na operativnim troškovima

[e]JOY TT3-11

- Za 3-fazne pumpe (380–640 V) / maks. 4,0 kW – maks. 11 A
- Ušteda do 80 % na operativnim troškovima

Oprema:

- Držać s ventilatorom za zidnu montažu
- Komunikacijski modul (Modbus RS485, 2 digitalna ulaza, 0–10 V)
- Senzor tlaka za opciju automatskog ispiranja (4–20 mA)
- Senzor temperature za zaštitu od smrzavanja (NTC/PT)

Beispiele für Energieeinsparungen / Primjer uštede energije

Pumpentyp Pump type	Leistung Snaga	Pool (m ³) Bazen (m ³)	Durchfluss (m ³ /h) Protok (m ³ /h)	Filtern (h/Tag) Filtracija (h/day)	kW/h	Einsparung Ušteda
Standard 1-Phase			17,5	4	5,45	–
Standard 1-Phase + [e]Joy MM9	1	70	5,60	12,5	1,48	72,80 %



[e]JOY MM9



[e]JOY MT2-11
[e]JOY TT3-11



Dieser Frequenzumrichter kann in den „Vario-Modus“ geschaltet werden, in dem die gesamte Software komplett umgeschaltet wird, um mit dem intelligenten Vario-System zu kommunizieren.

Ovaj frekvenzijski pretvarač može se prebaciti u „Vario način rada“, pri čemu se cijeli softver potpuno prilagođava za komunikaciju s inteligentnim sustavom VARIO.



Inverter-Frequenzumrichter [e]Joy | Inverterski pretvarač frekvencija [e]Joy

		Ausgangsspannung [V] Izlazni napon [V]	Ausgangsstrom [A] Izlazna struja [A]	Leistung kW Snaga kW	HP	KG	€
57D0254	D [e]Joy MM9	230	9	bis/do to 1,1	bis/do to 1,5		704,16
57D0255	B [e]Joy MT2-11A	230	11	bis/do to 2,2	bis/do to 3,0	4,00	3 703,95
57D0257	B [e]Joy TT3-11A	400	11	bis/do to 4	bis/do 5,5	4,00	3 703,95

Frequenzumrichter iSAVER – RAPID X20

Frequenzumrichter mit Touchscreen.

- Bis zu 4 Timer einstellbar – für jeden kann eine andere Drehzahl eingestellt werden
- Drehzahl 1 200–2 900 (jede 50 RPM)
- Manueller Inverter-Modus – manuelle Leistungseinstellung im Bereich 30–120 %

Externe Steuerung:

- Digitaler Eingang
- Kommunikation Modbus – RS485
- Kompatibel mit dem Steuerungssystem Vario – Steuerung mit DIN PUMPS

Frekvenzijski pretvarač iSAVER – RAPID X20

Frekvenzijski pretvarač sa zaslonom osjetljivim na dodir.

- Moguće je postaviti do 4 mjerača vremena – za svaki se može postaviti drugačija brzina okretaja
- Okretaji 1 200–2 900 (u koracima od 50 RPM)
- Manual inverter mod – ručno podešavanje snage u rasponu 30–120 %

Vanjska kontrola:

- Digitalni ulaz
- Modbus – RS485 komunikacija
- Kompatibilan s Vario sustavom upravljanja – upravljanje modulom DIN PUMPS

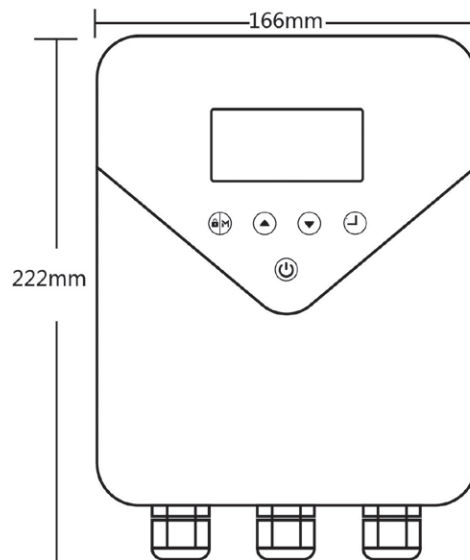
iSAVER

iGarden
 FAIRLAND®

Rapid X20



Technische Daten Tehničke specifikacije	iSAVER – RAPID X20
Betriebstemperatur (°C) / Radna temperatura (°C)	-10–40
Pumpenart / Tip pumpe	1 Phase / 1 faza
Eingangsspannung (V) / Ulazni napon (V)	220–240
Ausgangsspannung (V) / Izlazni napon (V)	1 ph, 0–240
Ausgangsleistung (kW) / Izlazna snaga (kW)	max. 1,1
Ausgangsstrom (A) / Izlazna struja (A)	max. 6
Geschwindigkeitsspanne (RPM) Raspon brzine (RPM)	1 200–2 900
Motorabdeckung / Indeks zaštite	IP65


Frequenzumrichter iSAVER – RAPID X20 | Frekvenzijski pretvarač iSAVER – RAPID X20

57D3110	E	Frequenzumrichter iSAVER – RAPID X20 – 1,1 kW, für 1-phasige Pumpen Frekvenzijski pretvarač iSAVER – RAPID X20 – za 1-fazne pumpe			1	3,00	272,01
---------	---	--	--	--	---	------	--------

Inverter-Frequenzumrichter [e]Pool

Der Frequenzumrichter [e]Pool ist vor allem für den Einsatz in öffentlichen Betrieben bestimmt.

Funktion:

- Möglichkeit, die Motorleistung auf den erforderlichen Durchfluss einzustellen
- Einsatzmöglichkeit für verschiedene Pumpen (Zentrifugal-, Vertikal-, Tauch-, Induktions- oder PM-Motor)
- Möglichkeit, mehrere Pumpen an einer Installation zu steuern (bzw. mehrere Frequenzumrichter zu verbinden [E]Pool)
- Übersichtliches LCD-Display, einfache Bedienung

Betriebsschutz:

- Schutz der Pumpen gegen Überspannung und Spannungsschwankungen
- Schutz vor „Trockenlauf“
- Schutz gegen Stöße in Rohrleitungen
- Schutz gegen übermäßigen Betriebsdruck

Dieser Frequenzumrichter kann mit dem Vario PUMPS-Modul verbunden werden.


Inverterski pretvarač frekvencija [e]Pool

Pretvarač frekvencije [e]Pool namijenjen je uglavnom kod javnog korištenja.

Funkcija:

- Mogućnost podešavanja snage motora na željeni protok
- Može se koristiti za različite pumpe (centrifugalne, vertikalne, potopne, s indukcijskim ili PM motorom)
- Mogućnost upravljanja više crpki na jednoj instalaciji (ili spajanje više pretvarača frekvencije [E]Pool)
- Pregledni LCD zaslon, jednostavan rad

Radne zaštite:

- Zaštita pumpi od prenapona i fluktuacije napona
- Zaštita od rada „na suho“
- Zaštita cjevovoda od hidrauličkog udara
- Zaštita od previsokog radnog tlaka

Ovaj pretvarač frekvencije može se spojiti na modul Vario PUMPS.


Inverter-Frequenzumrichter [e]Pool | Inverterski pretvarač frekvencija [e]Pool

			Ausgangsspannung (V) Izlazni napon (V)	Ausgangsstrom (A) Izlazna struja (A)	Leistung kW Snaga kW	HP	KG	€
57D0278	B	[e]Pool TT3-11A	400	11	bis / do 4,0	bis / do 5,5	4,00	1 063,15
57D0280	B	[e]Pool TT3-30A	400	30	5,5–15	bis / do 20	4,00	2 347,47

DURING Season
2025

VICTOR

VARIABLE SPEED PUMP



- ▶ Water-cooled pump
- ▶ Running capacity 30–120 %
- ▶ Power consumption reading
- ▶ Noise level – 30 dB(A)

Rapid X20
by FAIRLAND®